

ES111



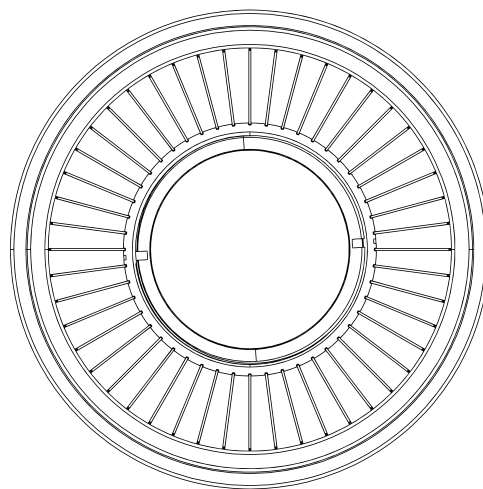
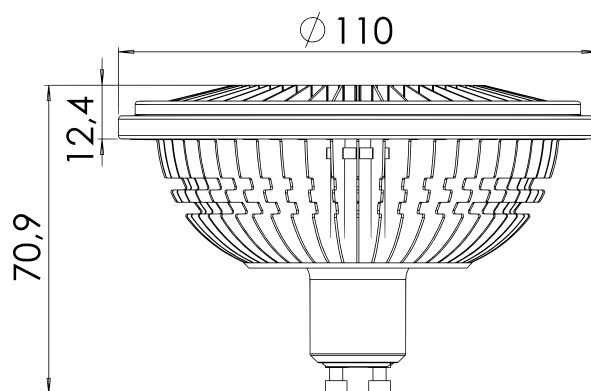
Źródła światła LED Niviss ES111 to idealne rozwiązanie do stosowania w oświetleniu wnętrz. Obudowa z wysokiej klasy aluminium oraz diody renomowanej amerykańskiej firmy CREE® wpływają na niezawodności oraz jakość produktu.

- Produkt na bazie diod renomowanej amerykańskiej firmy CREE®
- Źródło zaprojektowane oraz wyprodukowane w Polsce
- Moc 11,6 W
- Wysokiej klasy obudowa z aluminium



RYSUNKI TECHNICZNE

Zakres temperatury pracy	-20°C ÷ +40°C
Klasa szczelności IP	IP20
Żywotność L80B10	≥ 40 000h
Odporność na uderzenia	IK08
Klasa ochronności	II
Podłączenie	GU10
Ściemnianie	ON-OFF/PWM
Tolerancja strumienia świetlnego	±10%
Kąt rozsyłu	55°



ES111



Źródła światła LED Niviss ES111 to idealne rozwiązanie do stosowania w:

- Oświetleniu wewnątrz obiektów użyteczności publicznej
- Oświetleniu biur
- Oświetleniu domowym
- Oświetleniu korytarzy

KOD PRODUKTU I SPECYFIKACJA TECHNICZNA WARIANTÓW

KODY PRODUKTÓW DOSTĘPNE SĄ W TABELI WARIANTÓW

UWAGA DOTYCZĄCA ŚRODOWISKA!

Zabrania się wyrzucania przestarzałego i zużytego sprzętu elektrycznego i elektronicznego razem ze zwykłymi odpadami domowymi. Należy je odpowiednio posegregować i poddać recyklingowi. Stary sprzęt elektroniczny i elektryczny należy zwrócić do punktu zbiórki odpadów wyznaczonego przez firmę zajmującą się gospodarką odpadami. Zużyty sprzęt elektryczny i elektroniczny zostanie rozdzielony na materiały bazowe, które następnie zostaną poddane recyklingowi. Aby uzyskać więcej informacji na temat gospodarki odpadami, skontaktuj się z lokalnymi władzami, służbami zajmującymi się gospodarką odpadami lub sprzedawcą sprzętu elektrycznego i elektronicznego.

KOD PRODUKTU I SPECYFIKACJA TECHNICZNA WARIANTÓW

Indeks	[DEG]	[K]	Strumień Świetlny [lm]	CRI/RA	[W]	Rodzaj zasilania	Korpus	Front
QPAR-12-NW-55-RD-A-HV	55	4000	980	≥90	12	HV	P	Alu
QPAR-12-WW-55-RD-A-HV	55	3000	900	≥90	12	HV	P	Alu
QPAR-12-VW-55-RD-A-HV	55	2700	880	≥90	12	HV	P	Alu