

GROUND MEDIUM 12V/24V DC



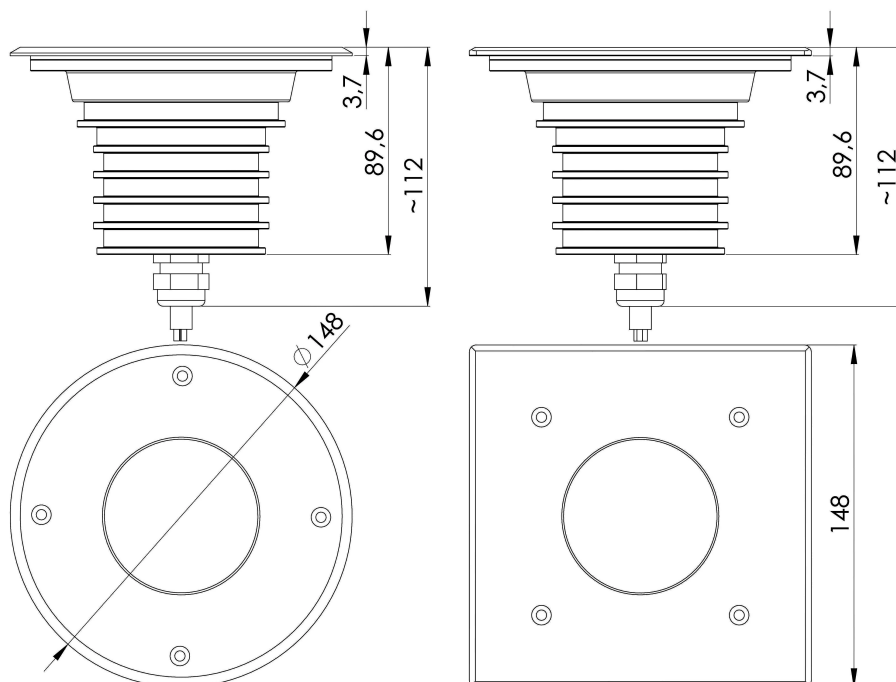
Seria Ground została zaprojektowana z wykorzystaniem nowoczesnych metod symulacyjnych w celu uzyskania najwyższej jakości produktu.

- produkt na bazie diod LED renomowanej amerykańskiej firmy CREE®
- oprawa wykonana jest ze stali 316L, dostępna jest również wersja z aluminiowym korpusem
- 5 lat gwarancji
- Moc: 18 W



Zakres temperatury pracy	-20°C ÷ +55°C
Klasa szczelności IP	IP67
Żywotność L80B10	≥ 60 000h
Odporność na uderzenia	IK10
Klasa ochronności	III
Podłączenie	0.5m
Okablowanie	H07RN-F 2X1.5
Ściemnianie	ON-OFF/PWM
Tolerancja strumienia świetlnego	±10%
Kąt rozsyłu	10°, 20°, 30°

RYSUNKI TECHNICZNE



GROUND MEDIUM 12V/24V DC

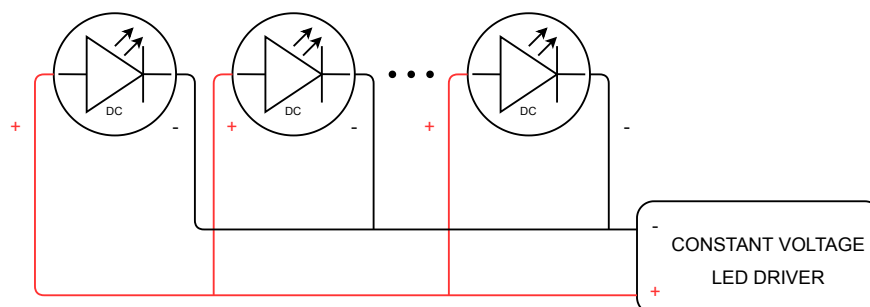


Zewnętrzne oprawy oświetleniowe LED firmy Niviss mogą być używane do oświetlania oraz iluminacji wielu miejsc i obiektów, między innymi takich jak:

- parki
- ogrody
- pomniki
- place
- fontanny

POŁĄCZENIE ELEKTRYCZNE

Podłączenie do zasilania należy wykonać przy wyłączonym zasilaniu.



KOD PRODUKTU I SPECYFIKACJA TECHNICZNA WARIANTÓW

KODY PRODUKTÓW DOSTĘPNE SĄ W TABELI WARIANTÓW

OGÓLNE WARUNKI UŻYTKOWANIA

- Przed użyciem oprawy świetlnej należy upewnić się na jaki zakres napięć jest ona przeznaczona.
- Podłączenie do zasilania należy wykonać przy wyłączonym zasilaniu.
- Korzystać z odpowiednich gniazdek i wtyczek. Należy upewnić się, że gniazdka i wtyczki elektryczne są zgodne z napięciem i typem oprawy świetlnej.
- Stosować odpowiednie okablowanie do opraw świetlnych.
- Unikać przeciążenia obwodów elektrycznych, nie podłączając zbyt wielu opraw świetlnych do jednego gniazdka lub obwodu. Przed użyciem należy sprawdzić stan przewodu zasilającego i wtyczki pod kątem uszkodzeń lub zużycia.
- Podczas podłączenia oprawy świetlnej należy zwrócić uwagę na prawidłową polaryzację. Niewłaściwa polaryzacja może uniemożliwić prawidłowe działanie opraw świetlnych lub spowodować ich uszkodzenie.
- Montażu opraw świetlnych powinna dokonać osoba wykwalifikowana.
- Należy utrzymywać oprawy świetlne w czystości. Zanieczyszczenia i kurz mogą mieć negatywny wpływ na ich działanie.
- Postępować zgodnie z powyższym schematem podłączenia oprawy.
- Unikać bezpośredniej ekspozycji oczu na jasne źródło światła. Należy ustawić oprawy świetlne w sposób, który minimalizuje bezpośrednie nasświetlenie oczu i/lub niekomfortowy poziom jasności.
- Upewnić się, że oprawa jest ustawiona na stabilnej powierzchni i trzymana z dala od materiałów łatwopalnych. Należy pozostawić wystarczającą ilość miejsca wokół oprawy, aby zapobiec przegrzaniu.
- Przechowywać z dala od ognia.

UWAGA DOTYCZĄCA ŚRODOWISKA!

Zabrania się wyrzucania przestarzałego i zużytego sprzętu elektrycznego i elektronicznego razem ze zwykłymi odpadami domowymi. Należy je odpowiednio posegregować i poddać recyklingowi. Stary sprzęt elektroniczny i elektroniczny należy zwrócić do punktu zbiórki odpadów wyznaczonego przez firmę zajmującą się gospodarką odpadami. Zużyty sprzęt elektryczny i elektroniczny zostanie rozdzielony na materiały bazowe, które następnie zostaną poddane recyklingowi. Aby uzyskać więcej informacji na temat gospodarki odpadami, skontaktuj się z lokalnymi władzami, służbami zajmującymi się gospodarką odpadami lub sprzedawcą sprzętu elektrycznego i elektronicznego.

KOD PRODUKTU I SPECYFIKACJA TECHNICZNA WARIANTÓW

Indeks	[DEG]	[K]	Strumień Świetlny [lm]	CRI/RA	[W]	Rodzaj zasilania	Korpus	Front	Kształt frontu
GROUND-MEDIUM-18-VW-10-RD-SA-LV-COB-R	10	2700	1450	≥80	18	12V/24V DC	Alu	SST	○
GROUND-MEDIUM-18-VW-20-RD-SA-LV-COB-R	20	2700	1450	≥80	18	12V/24V DC	Alu	SST	○
GROUND-MEDIUM-18-VW-30-RD-SA-LV-COB-R	30	2700	1450	≥80	18	12V/24V DC	Alu	SST	○
GROUND-MEDIUM-18-VW-10-RD-SS-LV-COB-R	10	2700	1450	≥80	18	12V/24V DC	SST	SST	○
GROUND-MEDIUM-18-VW-20-RD-SS-LV-COB-R	20	2700	1450	≥80	18	12V/24V DC	SST	SST	○
GROUND-MEDIUM-18-VW-30-RD-SS-LV-COB-R	30	2700	1450	≥80	18	12V/24V DC	SST	SST	○
GROUND-MEDIUM-18-VW-10-SQ-SA-LV-COB-R	10	2700	1450	≥80	18	12V/24V DC	Alu	SST	□
GROUND-MEDIUM-18-VW-20-SQ-SA-LV-COB-R	20	2700	1450	≥80	18	12V/24V DC	Alu	SST	□
GROUND-MEDIUM-18-VW-30-SQ-SA-LV-COB-R	30	2700	1450	≥80	18	12V/24V DC	Alu	SST	□
GROUND-MEDIUM-18-VW-10-SQ-SS-LV-COB-R	10	2700	1450	≥80	18	12V/24V DC	SST	SST	□
GROUND-MEDIUM-18-VW-20-SQ-SS-LV-COB-R	20	2700	1450	≥80	18	12V/24V DC	SST	SST	□
GROUND-MEDIUM-18-VW-30-SQ-SS-LV-COB-R	30	2700	1450	≥80	18	12V/24V DC	SST	SST	□
GROUND-MEDIUM-18-WW-10-RD-SA-LV-COB-R	10	3000	1500	≥80	18	12V/24V DC	Alu	SST	○
GROUND-MEDIUM-18-WW-20-RD-SA-LV-COB-R	20	3000	1500	≥80	18	12V/24V DC	Alu	SST	○
GROUND-MEDIUM-18-WW-30-RD-SA-LV-COB-R	30	3000	1500	≥80	18	12V/24V DC	Alu	SST	○
GROUND-MEDIUM-18-WW-10-RD-SS-LV-COB-R	10	3000	1500	≥80	18	12V/24V DC	SST	SST	○
GROUND-MEDIUM-18-WW-20-RD-SS-LV-COB-R	20	3000	1500	≥80	18	12V/24V DC	SST	SST	○
GROUND-MEDIUM-18-WW-30-RD-SS-LV-COB-R	30	3000	1500	≥80	18	12V/24V DC	SST	SST	○
GROUND-MEDIUM-18-WW-10-SQ-SA-LV-COB-R	10	3000	1500	≥80	18	12V/24V DC	Alu	SST	□
GROUND-MEDIUM-18-WW-20-SQ-SA-LV-COB-R	20	3000	1500	≥80	18	12V/24V DC	Alu	SST	□
GROUND-MEDIUM-18-WW-30-SQ-SA-LV-COB-R	30	3000	1500	≥80	18	12V/24V DC	Alu	SST	□
GROUND-MEDIUM-18-WW-10-SQ-SS-LV-COB-R	10	3000	1500	≥80	18	12V/24V DC	SST	SST	□
GROUND-MEDIUM-18-WW-20-SQ-SS-LV-COB-R	20	3000	1500	≥80	18	12V/24V DC	SST	SST	□
GROUND-MEDIUM-18-WW-30-SQ-SS-LV-COB-R	30	3000	1500	≥80	18	12V/24V DC	SST	SST	□
GROUND-MEDIUM-18-NW-10-RD-SA-LV-COB-R	10	4000	1660	≥80	18	12V/24V DC	Alu	SST	○
GROUND-MEDIUM-18-NW-20-RD-SA-LV-COB-R	20	4000	1660	≥80	18	12V/24V DC	Alu	SST	○
GROUND-MEDIUM-18-NW-30-RD-SA-LV-COB-R	30	4000	1660	≥80	18	12V/24V DC	Alu	SST	○
GROUND-MEDIUM-18-NW-10-RD-SS-LV-COB-R	10	4000	1660	≥80	18	12V/24V DC	SST	SST	○
GROUND-MEDIUM-18-NW-20-RD-SS-LV-COB-R	20	4000	1660	≥80	18	12V/24V DC	SST	SST	○
GROUND-MEDIUM-18-NW-30-RD-SS-LV-COB-R	30	4000	1660	≥80	18	12V/24V DC	SST	SST	○
GROUND-MEDIUM-18-NW-10-SQ-SA-LV-COB-R	10	4000	1660	≥80	18	12V/24V DC	Alu	SST	□
GROUND-MEDIUM-18-NW-20-SQ-SA-LV-COB-R	20	4000	1660	≥80	18	12V/24V DC	Alu	SST	□
GROUND-MEDIUM-18-NW-30-SQ-SA-LV-COB-R	30	4000	1660	≥80	18	12V/24V DC	Alu	SST	□
GROUND-MEDIUM-18-NW-10-SQ-SS-LV-COB-R	10	4000	1660	≥80	18	12V/24V DC	SST	SST	□
GROUND-MEDIUM-18-NW-20-SQ-SS-LV-COB-R	20	4000	1660	≥80	18	12V/24V DC	SST	SST	□
GROUND-MEDIUM-18-NW-30-SQ-SS-LV-COB-R	30	4000	1660	≥80	18	12V/24V DC	SST	SST	□
GROUND-MEDIUM-18-CW-10-RD-SA-LV-COB-R	10	5000	1760	≥80	18	12V/24V DC	Alu	SST	○
GROUND-MEDIUM-18-CW-20-RD-SA-LV-COB-R	20	5000	1760	≥80	18	12V/24V DC	Alu	SST	○
GROUND-MEDIUM-18-CW-30-RD-SA-LV-COB-R	30	5000	1760	≥80	18	12V/24V DC	Alu	SST	○
GROUND-MEDIUM-18-CW-10-RD-SS-LV-COB-R	10	5000	1760	≥80	18	12V/24V DC	SST	SST	○
GROUND-MEDIUM-18-CW-20-RD-SS-LV-COB-R	20	5000	1760	≥80	18	12V/24V DC	SST	SST	○
GROUND-MEDIUM-18-CW-30-RD-SS-LV-COB-R	30	5000	1760	≥80	18	12V/24V DC	SST	SST	○

										○
GROUND-MEDIUM-18-CW-10-SQ-SA-LV-COB-R	10	5000	1760	≥80	18	12V/24V DC	Alu	SST		<input type="checkbox"/>
GROUND-MEDIUM-18-CW-20-SQ-SA-LV-COB-R	20	5000	1760	≥80	18	12V/24V DC	Alu	SST		<input type="checkbox"/>
GROUND-MEDIUM-18-CW-30-SQ-SA-LV-COB-R	30	5000	1760	≥80	18	12V/24V DC	Alu	SST		<input type="checkbox"/>
GROUND-MEDIUM-18-CW-10-SQ-SS-LV-COB-R	10	5000	1760	≥80	18	12V/24V DC	SST	SST		<input type="checkbox"/>
GROUND-MEDIUM-18-CW-20-SQ-SS-LV-COB-R	20	5000	1760	≥80	18	12V/24V DC	SST	SST		<input type="checkbox"/>
GROUND-MEDIUM-18-CW-30-SQ-SS-LV-COB-R	30	5000	1760	≥80	18	12V/24V DC	SST	SST		<input type="checkbox"/>