

GROUND MEDIUM BRASS 220- 240V AC 50/60Hz



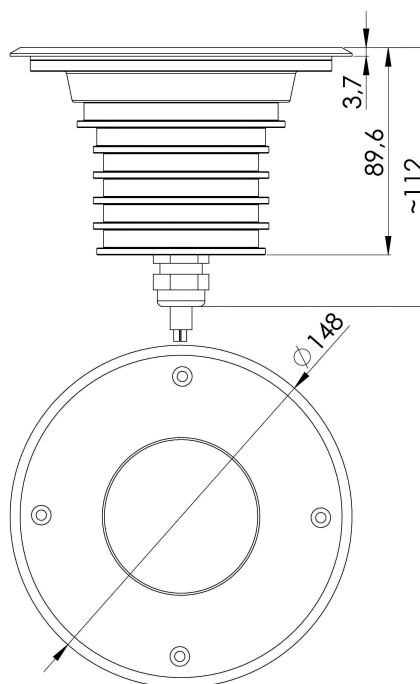
Seria Ground została zaprojektowana z wykorzystaniem nowoczesnych metod symulacyjnych w celu uzyskania najwyższej jakości produktu.

- produkt na bazie diod LED renomowanej amerykańskiej firmy CREE®
- IP67
- oprawa wykonana jest z mosiądzu
- 5 lat gwarancji
- Moc: 20 W

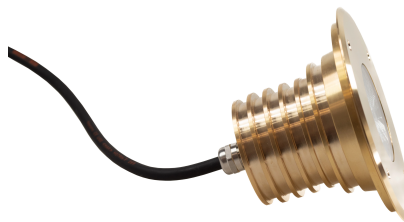


Zakres temperatury pracy	-20°C ÷ +55°C
Klasa szczelności IP	IP67
Żywotność L80B10	≥ 60 000h
Odporność na uderzenia	IK10
Klasa ochronności	I
Podłączenie	0.5m
Okablowanie	H07RN-F 3G1
Ściemnianie	ON-OFF
Tolerancja strumienia świetlnego	±10%
Kąt rozsyłu	10°, 20°, 30°

RYSUNKI TECHNICZNE



GROUND MEDIUM BRASS 220- 240V AC 50/60Hz

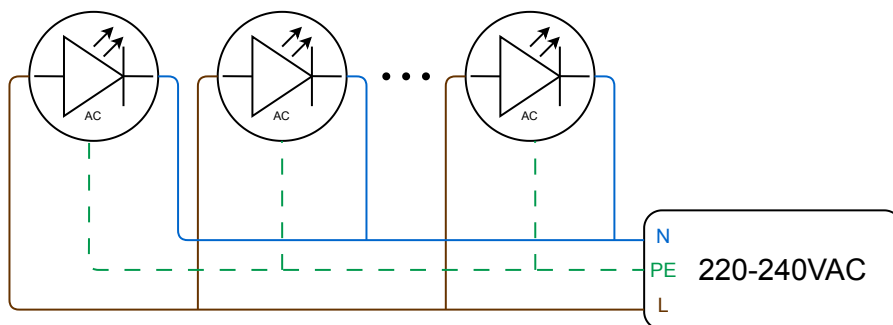


Zewnętrzne oprawy oświetleniowe LED firmy Niviss mogą być używane do oświetlania oraz iluminacji wielu miejsc i obiektów, między innymi takich jak:

- parki
- ogrody
- pomniki
- place
- fontanny

POŁĄCZENIE ELEKTRYCZNE

Podłączenie do zasilania należy wykonać przy wyłączonym zasilaniu.



KOD PRODUKTU I SPECYFIKACJA TECHNICZNA WARIANTÓW

KODY PRODUKTÓW DOSTĘPNE SĄ W TABELI WARIANTÓW

OGÓLNE WARUNKI UŻYTKOWANIA

- Przed użyciem oprawy świetlnej należy upewnić się na jaki zakres napięć jest ona przeznaczona.
- Podłączenie do zasilania należy wykonać przy wyłączonym zasilaniu.
- Korzystać z odpowiednich gniazdek i wtyczek. Należy upewnić się, że gniazdko i wtyczki elektryczne są zgodne z napięciem i typem oprawy świetlnej.
- Stosować odpowiednie okablowanie do opraw świetlnych.
- Unikać przeciążenia obwodów elektrycznych, nie podłączając zbyt wielu opraw świetlnych do jednego gniazdko lub obwodu. Przed użyciem należy sprawdzić stan przewodu zasilającego i wtyczki pod kątem uszkodzeń lub zużycia.
- Podczas podłączenia oprawy świetlnej należy zwrócić uwagę na prawidłową polaryzację. Niewłaściwa polaryzacja może uniemożliwić prawidłowe działanie opraw świetlnych lub spowodować ich uszkodzenie.
- Montażu opraw świetlnych powinna dokonać osoba wykwalifikowana.
- Należy utrzymywać oprawy świetlne w czystości. Zanieczyszczenia i kurz mogą mieć negatywny wpływ na ich działanie.
- Postępować zgodnie z powyższym schematem podłączenia oprawy.
- Unikać bezpośredniej ekspozycji oczu na jasne źródło światła. Należy ustawić oprawy świetlne w sposób, który minimalizuje bezpośrednie naświetlenie oczu i/lub niekomfortowy poziom jasności.
- Upewnić się, że oprawa jest ustawiona na stabilnej powierzchni i trzymana z dala od materiałów łatwopalnych. Należy pozostawić wystarczającą ilość miejsca wokół oprawy, aby zapobiec przegrzaniu.
- Przechowywać z dala od ognia.
- Upewnić się, że instalacje elektryczne są prawidłowo uziemione i spełniają niezbędne normy bezpieczeństwa.
- Zwrócić uwagę na prawidłowe podłączenie przewodu fazowego i przewodu neutralnego do sieci elektrycznej.

UWAGA DOTYCZĄCA ŚRODOWISKA!

Zabrania się wyrzucania przestarzałego i zużytego sprzętu elektrycznego i elektronicznego razem ze zwykłymi odpadami domowymi. Należy je odpowiednio posegregować i poddać recyklingowi. Stary sprzęt elektroniczny i elektryczny należy zwrócić do punktu zbiórki odpadów wyznaczonego przez firmę zajmującą się gospodarką odpadami. Zużyty sprzęt elektryczny i elektroniczny zostanie rozdzielony na materiały bazowe, które następnie zostaną poddane recyklingowi. Aby uzyskać więcej informacji na temat gospodarki odpadami, skontaktuj się z lokalnymi władzami, służbami zajmującymi się gospodarką odpadami lub sprzedawcą sprzętu elektrycznego i elektronicznego.

KOD PRODUKTU I SPECYFIKACJA TECHNICZNA WARIANTÓW

Indeks	[DEG]	[K]	Strumień Świetlny [lm]	CRI/RA	[W]	Rodzaj zasilania	Korpus	Front	Kształt frontu
GROUND-MEDIUM-20-VW-10-RD-BB-HV-COB-R	10	2700	1450	≥80	20	220-240V AC 50/60Hz	Brass	Brass	○
GROUND-MEDIUM-20-VW-20-RD-BB-HV-COB-R	20	2700	1450	≥80	20	220-240V AC 50/60Hz	Brass	Brass	○
GROUND-MEDIUM-20-VW-30-RD-BB-HV-COB-R	30	2700	1450	≥80	20	220-240V AC 50/60Hz	Brass	Brass	○
GROUND-MEDIUM-20-WW-10-RD-BB-HV-COB-R	10	3000	1500	≥80	20	220-240V AC 50/60Hz	Brass	Brass	○
GROUND-MEDIUM-20-WW-20-RD-BB-HV-COB-R	20	3000	1500	≥80	20	220-240V AC 50/60Hz	Brass	Brass	○
GROUND-MEDIUM-20-WW-30-RD-BB-HV-COB-R	30	3000	1500	≥80	20	220-240V AC 50/60Hz	Brass	Brass	○
GROUND-MEDIUM-20-NW-10-RD-BB-HV-COB-R	10	4000	1660	≥80	20	220-240V AC 50/60Hz	Brass	Brass	○
GROUND-MEDIUM-20-NW-20-RD-BB-HV-COB-R	20	4000	1660	≥80	20	220-240V AC 50/60Hz	Brass	Brass	○
GROUND-MEDIUM-20-NW-30-RD-BB-HV-COB-R	30	4000	1660	≥80	20	220-240V AC 50/60Hz	Brass	Brass	○
GROUND-MEDIUM-20-CW-10-RD-BB-HV-COB-R	10	5000	1760	≥80	20	220-240V AC 50/60Hz	Brass	Brass	○
GROUND-MEDIUM-20-CW-20-RD-BB-HV-COB-R	20	5000	1760	≥80	20	220-240V AC 50/60Hz	Brass	Brass	○
GROUND-MEDIUM-20-CW-30-RD-BB-HV-COB-R	30	5000	1760	≥80	20	220-240V AC 50/60Hz	Brass	Brass	○