

## FLOOD MEDIUM BRASS 220- 240V AC 50/60Hz



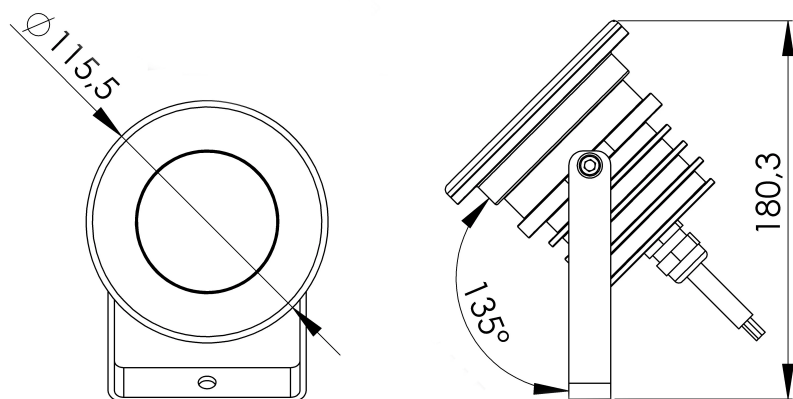
Seria Flood została zaprojektowana z wykorzystaniem nowoczesnych metod symulacyjnych w celu uzyskania najwyższej jakości produktu.

- produkt na bazie diod LED renomowanej amerykańskiej firmy CREE®
- IP67
- oprawa wykonana jest z mosiądzu
- zasilanie 220-240V AC
- 5 lat gwarancji
- Moc: 20 W



|                                  |               |
|----------------------------------|---------------|
| Zakres temperatury pracy         | -20°C ÷ +55°C |
| Klasa szczelności IP             | IP67          |
| Żywotność L80B10                 | ≥ 60 000h     |
| Odporność na uderzenia           | IK10          |
| Klasa ochronności                | I             |
| Podłączenie                      | 0.5m          |
| Okablowanie                      | H07RN-F 3G1   |
| Ściemnianie                      | ON-OFF        |
| Tolerancja strumienia świetlnego | ±10%          |
| Kąt rozsyłu                      | 10°, 20°, 30° |

### RYSUNKI TECHNICZNE



## FLOOD MEDIUM BRASS 220- 240V AC 50/60Hz

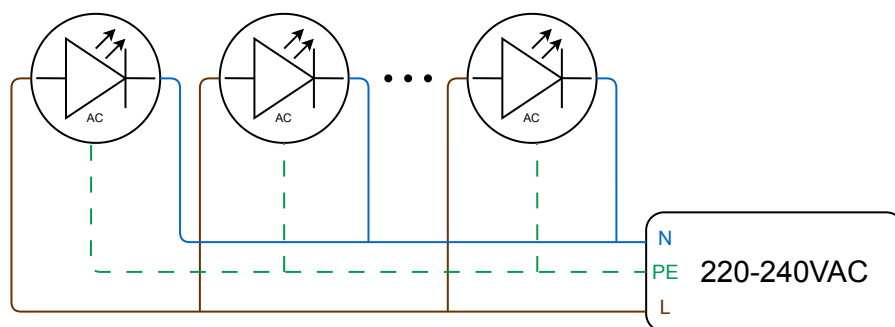


Zewnętrzne oprawy oświetleniowe LED firmy Niviss mogą być używane do oświetlania oraz iluminacji wielu miejsc i obiektów, między innymi takich jak:

- parki
- ogrody
- pomniki
- place
- fontanny

### POŁĄCZENIE ELEKTRYCZNE

Podłączenie do zasilania należy wykonać przy wyłączonym zasilaniu.



### KOD PRODUKTU I SPECYFIKACJA TECHNICZNA WARIANTÓW

## KODY PRODUKTÓW DOSTĘPNE SĄ W TABELI WARIANTÓW

#### OGÓLNE WARUNKI UŻYTKOWANIA

- Przed użyciem oprawy świetlnej należy upewnić się na jaki zakres napięć jest ona przeznaczona.
- Podłączenie do zasilania należy wykonać przy wyłączonym zasilaniu.
- Korzystać z odpowiednich gniazdek i wtyczek. Należy upewnić się, że gniazdko i wtyczki elektryczne są zgodne z napięciem i typem oprawy świetlnej.
- Stosować odpowiednie okablowanie do opraw świetlnych.
- Unikać przeciążenia obwodów elektrycznych, nie podłączając zbyt wielu opraw świetlnych do jednego gniazdko lub obwodu. Przed użyciem należy sprawdzić stan przewodu zasilającego i wtyczki pod kątem uszkodzeń lub zużycia.
- Podczas podłączenia oprawy świetlnej należy zwrócić uwagę na prawidłową polaryzację. Niewłaściwa polaryzacja może uniemożliwić prawidłowe działanie opraw świetlnych lub spowodować ich uszkodzenie.
- Montażu opraw świetlnych powinna dokonać osoba wykwalifikowana.
- Należy utrzymywać oprawy świetlne w czystości. Zanieczyszczenia i kurz mogą mieć negatywny wpływ na ich działanie.
- Postępować zgodnie z powyższym schematem podłączenia oprawy.
- Unikać bezpośredniej ekspozycji oczu na jasne źródło światła. Należy ustawić oprawy świetlne w sposób, który minimalizuje bezpośrednie naświetlenie oczu i/lub niekomfortowy poziom jasności.
- Upewnić się, że oprawa jest ustawiona na stabilnej powierzchni i trzymana z dala od materiałów łatwopalnych. Należy pozostawić wystarczającą ilość miejsca wokół oprawy, aby zapobiec przegrzaniu.
- Przechowywać z dala od ognia.
- Upewnić się, że instalacje elektryczne są prawidłowo uziemione i spełniają niezbędne normy bezpieczeństwa.
- Zwrócić uwagę na prawidłowe podłączenie przewodu fazowego i przewodu neutralnego do sieci elektrycznej.

#### UWAGA DOTYCZĄCA ŚRODOWISKA!

Zabrania się wyrzucania przestarzałego i zużytego sprzętu elektrycznego i elektronicznego razem ze zwykłymi odpadami domowymi. Należy je odpowiednio posegregować i poddać recyklingowi. Stary sprzęt elektroniczny i elektryczny należy zwrócić do punktu zbiórki odpadów wyznaczonego przez firmę zajmującą się gospodarką odpadami. Zużyty sprzęt elektryczny i elektroniczny zostanie rozdzielony na materiały bazowe, które następnie zostaną poddane recyklingowi. Aby uzyskać więcej informacji na temat gospodarki odpadami, skontaktuj się z lokalnymi władzami, służbami zajmującymi się gospodarką odpadami lub sprzedawcą sprzętu elektrycznego i elektronicznego.

## KOD PRODUKTU I SPECYFIKACJA TECHNICZNA WARIANTÓW

| Indeks                               | [DEG] | [K]  | Strumień Świetlny [lm] | CRI/RA | [W] | Rodzaj zasilania    | Korpus | Front | Kształt frontu |
|--------------------------------------|-------|------|------------------------|--------|-----|---------------------|--------|-------|----------------|
| FLOOD-MEDIUM-20-AW-10-RD-BB-HV-COB-R | 10    | 2200 | 1440                   | ≥80    | 20  | 220-240V AC 50/60Hz | Brass  | Brass | ○              |
| FLOOD-MEDIUM-20-AW-20-RD-BB-HV-COB-R | 20    | 2200 | 1440                   | ≥80    | 20  | 220-240V AC 50/60Hz | Brass  | Brass | ○              |
| FLOOD-MEDIUM-20-AW-30-RD-BB-HV-COB-R | 30    | 2200 | 1440                   | ≥80    | 20  | 220-240V AC 50/60Hz | Brass  | Brass | ○              |
| FLOOD-MEDIUM-20-VW-10-RD-BB-HV-COB-R | 10    | 2700 | 1510                   | ≥80    | 20  | 220-240V AC 50/60Hz | Brass  | Brass | ○              |
| FLOOD-MEDIUM-20-VW-20-RD-BB-HV-COB-R | 20    | 2700 | 1510                   | ≥80    | 20  | 220-240V AC 50/60Hz | Brass  | Brass | ○              |
| FLOOD-MEDIUM-20-VW-30-RD-BB-HV-COB-R | 30    | 2700 | 1510                   | ≥80    | 20  | 220-240V AC 50/60Hz | Brass  | Brass | ○              |
| FLOOD-MEDIUM-20-WW-10-RD-BB-HV-COB-R | 10    | 3000 | 1580                   | ≥80    | 20  | 220-240V AC 50/60Hz | Brass  | Brass | ○              |
| FLOOD-MEDIUM-20-WW-20-RD-BB-HV-COB-R | 20    | 3000 | 1580                   | ≥80    | 20  | 220-240V AC 50/60Hz | Brass  | Brass | ○              |
| FLOOD-MEDIUM-20-WW-30-RD-BB-HV-COB-R | 30    | 3000 | 1580                   | ≥80    | 20  | 220-240V AC 50/60Hz | Brass  | Brass | ○              |
| FLOOD-MEDIUM-20-NW-10-RD-BB-HV-COB-R | 10    | 4000 | 1650                   | ≥80    | 20  | 220-240V AC 50/60Hz | Brass  | Brass | ○              |
| FLOOD-MEDIUM-20-NW-20-RD-BB-HV-COB-R | 20    | 4000 | 1650                   | ≥80    | 20  | 220-240V AC 50/60Hz | Brass  | Brass | ○              |
| FLOOD-MEDIUM-20-NW-30-RD-BB-HV-COB-R | 30    | 4000 | 1650                   | ≥80    | 20  | 220-240V AC 50/60Hz | Brass  | Brass | ○              |
| FLOOD-MEDIUM-20-CW-10-RD-BB-HV-COB-R | 10    | 5000 | 1720                   | ≥80    | 20  | 220-240V AC 50/60Hz | Brass  | Brass | ○              |
| FLOOD-MEDIUM-20-CW-20-RD-BB-HV-COB-R | 20    | 5000 | 1720                   | ≥80    | 20  | 220-240V AC 50/60Hz | Brass  | Brass | ○              |
| FLOOD-MEDIUM-20-CW-30-RD-BB-HV-COB-R | 30    | 5000 | 1720                   | ≥80    | 20  | 220-240V AC 50/60Hz | Brass  | Brass | ○              |