

GROUND MICRO RGBW 4x150mA



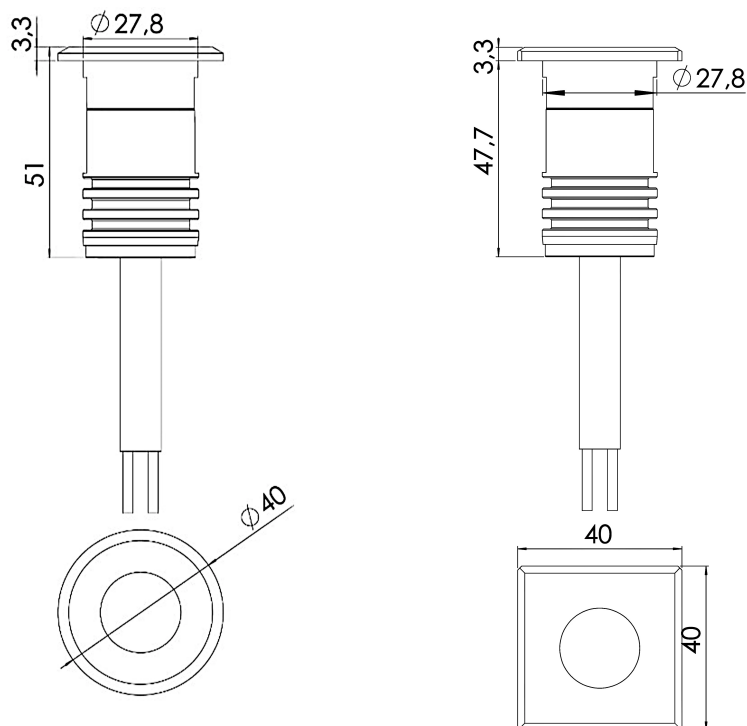
Seria Ground została zaprojektowana z wykorzystaniem nowoczesnych metod symulacyjnych w celu uzyskania najwyższej jakości produktu.

- produkt na bazie diod LED renomowanej amerykańskiej firmy CREE®
- IP68
- oprawa wykonana ze stali 316L
- dostępny jest również front kwadratowy
- 5 lat gwarancji

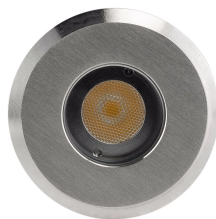


Zakres temperatury pracy	-20°C ÷ +55°C
Klasa szczelności IP	IP67
Żywotność L80B10	≥ 60 000h
Odporność na uderzenia	IK10
Klasa ochronności	III
Podłączenie	0.5m
Okablowanie	FLRY-B 8X0.5
Ściemnianie	ON-OFF, PWM
Tolerancja strumienia świetlnego	±10%
Kąt rozsyłu	38°, 56°, 100°

RYSUNKI TECHNICZNE



GROUND MICRO RGBW 4x150mA

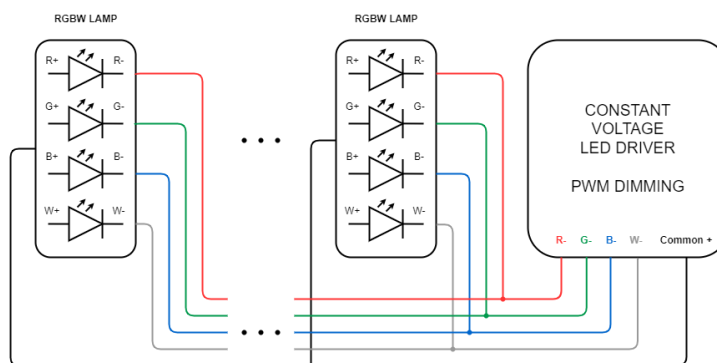


Zewnętrzne oprawy oświetleniowe LED firmy Niviss mogą być używane do oświetlania oraz iluminacji wielu miejsc i obiektów, między innymi takich jak:

- parki
- ogrody
- pomniki
- place
- fontanny

POŁĄCZENIE ELEKTRYCZNE

Podłączenie do zasilania należy wykonać przy wyłączonym zasilaniu.



KOD PRODUKTU I SPECYFIKACJA TECHNICZNA WARIANTÓW

KODY PRODUKTÓW DOSTĘPNE SĄ W TABELI WARIANTÓW

OGÓLNE WARUNKI UŻYTKOWANIA

- Przed użyciem oprawy świetlnej należy upewnić się na jaki zakres napięć jest ona przeznaczona.
- Podłączenie do zasilania należy wykonać przy wyłączonym zasilaniu.
- Korzystać z odpowiednich gniazdek i wtyczek. Należy upewnić się, że gniazdka i wtyczki elektryczne są zgodne z napięciem i typem oprawy świetlnej.
- Stosować odpowiednie okablowanie do opraw świetlnych.
- Unikać przeciążenia obwodów elektrycznych, nie podłączając zbyt wielu opraw świetlnych do jednego gniazdka lub obwodu. Przed użyciem należy sprawdzić stan przewodu zasilającego i wtyczki pod kątem uszkodzeń lub zużycia.
- Podczas podłączenia oprawy świetlnej należy zwrócić uwagę na prawidłową polaryzację. Niewłaściwa polaryzacja może uniemożliwić prawidłowe działanie opraw świetlnych lub spowodować ich uszkodzenie.
- Montażu opraw świetlnych powinna dokonać osoba wykwalifikowana.
- Należy utrzymywać oprawy świetlne w czystości. Zanieczyszczenia i kurz mogą mieć negatywny wpływ na ich działanie.
- Postępować zgodnie z powyższym schematem podłączenia oprawy.
- Unikać bezpośredniej ekspozycji oczu na jasne źródło światła. Należy ustawić oprawy świetlne w sposób, który minimalizuje bezpośrednie nasświetlenie oczu i/lub niekomfortowy poziom jasności.
- Upewnić się, że oprawa jest ustawiona na stabilnej powierzchni i trzymana z dala od materiałów łatwopalnych. Należy pozostawić wystarczającą ilość miejsca wokół oprawy, aby zapobiec przegrzaniu.
- Przechowywać z dala od ognia.
- Upewnić się, że wykorzystywany zasilacz jest w stanie zapewnić niezbędne napięcie i prąd dla opraw RGBW.
- W zależności od rodzaju i koloru diody LED, jej napięcie pracy V_f może się różnić. O szczegółowe informacje na temat wykorzystanych diod LED i ich parametrów należy pytać w dziale handlowym.

UWAGA DOTYCZĄCA ŚRODOWISKA!

Zabrania się wyrzucania przestarzałego i zużytego sprzętu elektrycznego i elektronicznego razem ze zwykłymi odpadami domowymi. Należy je odpowiednio posegregować i poddać recyklingowi. Stary sprzęt elektryczny i elektroniczny należy zwrócić do punktu zbiórki odpadów wyznaczonego przez firmę zajmującą się gospodarką odpadami. Zużyty sprzęt elektryczny i elektroniczny zostanie rozdzielony na materiały bazowe, które następnie zostaną poddane recyklingowi. Aby uzyskać więcej informacji na temat gospodarki odpadami, skontaktuj się z lokalnymi władzami, służbami zajmującymi się gospodarką odpadami lub sprzedawcą sprzętu elektrycznego i elektronicznego.

KOD PRODUKTU I SPECYFIKACJA TECHNICZNA WARIANTÓW

Indeks	[DEG]	[K]	Strumień Świetlny [lm]	Strumień Red [lm]	Strumień Green [lm]	Strumień Blue [lm]	[W]	Rodzaj zasilania	Korpus	Front	EAN	Kształt frontu
GROUND-MICRO-2- RGBW-38-RD-SS-CC-R	38	3000	30	14	30	8	2	4x150mA	SST	SST	5905658702243	○
GROUND-MICRO-2- RGBW-56-RD-SS-CC-R	56	3000	30	14	30	8	2	4x150mA	SST	SST	5905658702250	○
GROUND-MICRO-2- RGBW-100-RD-SS-CC-R	100	3000	30	14	30	8	2	4x150mA	SST	SST	5905658702267	○
GROUND-MICRO-2- RGBW-38-SQ-SS-CC-R	38	3000	30	14	30	8	2	4x150mA	SST	SST	5905658702274	□
GROUND-MICRO-2- RGBW-56-SQ-SS-CC-R	56	3000	30	14	30	8	2	4x150mA	SST	SST	5905658702281	□
GROUND-MICRO-2- RGBW-100-SQ-SS-CC-R	100	3000	30	14	30	8	2	4x150mA	SST	SST	5905658702298	□
GROUND-MICRO-2-RGBN- 38-RD-SS-CC-R	38	4000	30	14	30	8	2	4x150mA	SST	SST	5905658702304	○
GROUND-MICRO-2-RGBN- 56-RD-SS-CC-R	56	4000	30	14	30	8	2	4x150mA	SST	SST	5905658702311	○
GROUND-MICRO-2-RGBN- 100-RD-SS-CC-R	100	4000	30	14	30	8	2	4x150mA	SST	SST	5905658702328	○
GROUND-MICRO-2-RGBN- 38-SQ-SS-CC-R	38	4000	30	14	30	8	2	4x150mA	SST	SST	5905658702335	□
GROUND-MICRO-2-RGBN- 56-SQ-SS-CC-R	56	4000	30	14	30	8	2	4x150mA	SST	SST	5905658702342	□
GROUND-MICRO-2-RGBN- 100-SQ-SS-CC-R	100	4000	30	14	30	8	2	4x150mA	SST	SST	5905658702359	□
GROUND-MICRO-2-RGBC- 38-RD-SS-CC-R	38	5000	30	14	30	8	2	4x150mA	SST	SST	5905658702366	○
GROUND-MICRO-2-RGBC- 56-RD-SS-CC-R	56	5000	30	14	30	8	2	4x150mA	SST	SST	5905658702373	○
GROUND-MICRO-2-RGBC- 100-RD-SS-CC-R	100	5000	30	14	30	8	2	4x150mA	SST	SST	5905658702380	○
GROUND-MICRO-2-RGBC- 38-SQ-SS-CC-R	38	5000	30	14	30	8	2	4x150mA	SST	SST	5905658702397	□
GROUND-MICRO-2-RGBC- 56-SQ-SS-CC-R	56	5000	30	14	30	8	2	4x150mA	SST	SST	5905658702403	□
GROUND-MICRO-2-RGBC- 100-SQ-SS-CC-R	100	5000	30	14	30	8	2	4x150mA	SST	SST	5905658702410	□