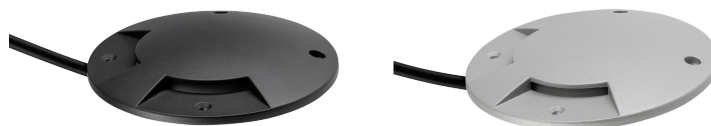


NDISC MEDIUM 220- 240V AC 50/60Hz



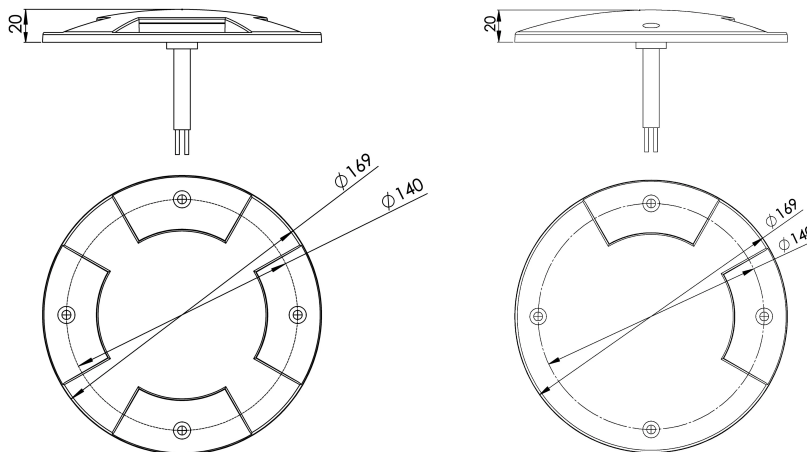
Seria nDisc została zaprojektowana z wykorzystaniem nowoczesnych metod symulacyjnych w celu uzyskania najwyższej jakości produktu.

- produkt na bazie diod LED renomowanej amerykańskiej firmy CREE®
- IP67
- oprawa wykonana jest ze stali 316L, dostępna jest również wersja z aluminiowym korpusem
- zasilanie: 220-240V AC
- 5 lat gwarancji
- Moc: 6 W

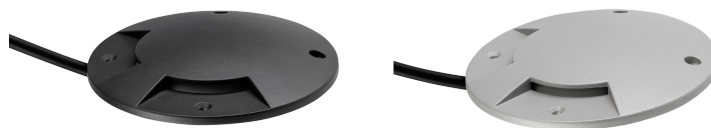


Nacisk	1 300 KG
Zakres temperatury pracy	-20°C ÷ +55°C
Klasa szczelności IP	IP67
Żywotność L80B10	≥ 60 000h
Odporność na uderzenia	IK10
Klasa ochronności	I
Podłączenie	0.5m
Okablowanie	H07RN-F 3G2
Ściemnianie	ON-OFF
Tolerancja strumienia świetlnego	±10%

RYSUNKI TECHNICZNE



NDISC MEDIUM 220- 240V AC 50/60Hz

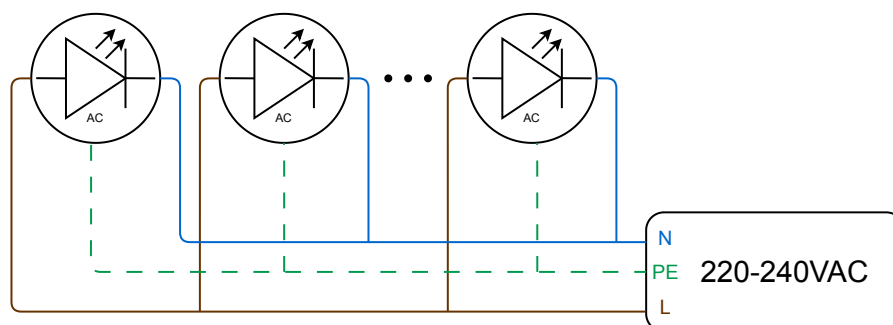


Zewnętrzne oprawy oświetleniowe LED firmy Niviss mogą być używane do oświetlania oraz iluminacji wielu miejsc i obiektów, między innymi takich jak:

- parki
- ogrody
- pomniki
- place
- fontanny

POŁĄCZENIE ELEKTRYCZNE

Podłączenie do zasilania należy wykonać przy wyłączonym zasilaniu.



KOD PRODUKTU I SPECYFIKACJA TECHNICZNA WARIANTÓW

KODY PRODUKTÓW DOSTĘPNE SĄ W TABELI WARIANTÓW

OGÓLNE WARUNKI UŻYTKOWANIA

- Przed użyciem oprawy świetlnej należy upewnić się na jaki zakres napięć jest ona przeznaczona.
- Podłączenie do zasilania należy wykonać przy wyłączonym zasilaniu.
- Korzystać z odpowiednich gniazdek i wtyczek. Należy upewnić się, że gniazdko i wtyczki elektryczne są zgodne z napięciem i typem oprawy świetlnej.
- Stosować odpowiednie okablowanie do opraw świetlnych.
- Unikać przeciążenia obwodów elektrycznych, nie podłączając zbyt wielu opraw świetlnych do jednego gniazdko lub obwodu. Przed użyciem należy sprawdzić stan przewodu zasilającego i wtyczki pod kątem uszkodzeń lub zużycia.
- Podczas podłączenia oprawy świetlnej należy zwrócić uwagę na prawidłową polaryzację. Niewłaściwa polaryzacja może uniemożliwić prawidłowe działanie opraw świetlnych lub spowodować ich uszkodzenie.
- Montażu opraw świetlnych powinna dokonać osoba wykwalifikowana.
- Należy utrzymywać oprawy świetlne w czystości. Zanieczyszczenia i kurz mogą mieć negatywny wpływ na ich działanie.
- Postępować zgodnie z powyższym schematem podłączenia oprawy.
- Unikać bezpośredniej ekspozycji oczu na jasne źródło światła. Należy ustawić oprawy świetlne w sposób, który minimalizuje bezpośrednie naświetlenie oczu i/lub niekomfortowy poziom jasności.
- Upewnić się, że oprawa jest ustawiona na stabilnej powierzchni i trzymana z dala od materiałów łatwopalnych. Należy pozostawić wystarczającą ilość miejsca wokół oprawy, aby zapobiec przegrzaniu.
- Przechowywać z dala od ognia.
- Upewnić się, że instalacje elektryczne są prawidłowo uziemione i spełniają niezbędne normy bezpieczeństwa.
- Zwrócić uwagę na prawidłowe podłączenie przewodu fazowego i przewodu neutralnego do sieci elektrycznej.

UWAGA DOTYCZĄCA ŚRODOWISKA!

Zabrania się wyrzucania przestarzałego i zużytego sprzętu elektrycznego i elektronicznego razem ze zwykłymi odpadami domowymi. Należy je odpowiednio posegregować i poddać recyklingowi. Stary sprzęt elektroniczny i elektryczny należy zwrócić do punktu zbiórki odpadów wyznaczonego przez firmę zajmującą się gospodarką odpadami. Zużyty sprzęt elektryczny i elektroniczny zostanie rozdzielony na materiały bazowe, które następnie zostaną poddane recyklingowi. Aby uzyskać więcej informacji na temat gospodarki odpadami, skontaktuj się z lokalnymi władzami, służbami zajmującymi się gospodarką odpadami lub sprzedawcą sprzętu elektrycznego i elektronicznego.

KOD PRODUKTU I SPECYFIKACJA TECHNICZNA WARIANTÓW

Indeks	[K]	Strumień Świetlny [lm]	CRI/RA	[W]	Rodzaj zasilania	Korpus	Front	EAN	Kształt frontu	Ilość slotów
NDISC-MEDIUM-6-VW-2-RD-SS-HV-R	2700	460	≥80	6	220-240V AC 50/60Hz	SST	SST	5905658703639	○	●
NDISC-MEDIUM-6-WW-2-RD-SS-HV-R	3000	460	≥80	6	220-240V AC 50/60Hz	SST	SST	5905658703646	○	●
NDISC-MEDIUM-6-NW-2-RD-SS-HV-R	4000	460	≥80	6	220-240V AC 50/60Hz	SST	SST	5905658703653	○	●
NDISC-MEDIUM-6-VW-2-RD-AA-HV-R	2700	460	≥80	6	220-240V AC 50/60Hz	Alu	Alu	5905658703660	○	●
NDISC-MEDIUM-6-WW-2-RD-AA-HV-R	3000	460	≥80	6	220-240V AC 50/60Hz	Alu	Alu	5905658703677	○	●
NDISC-MEDIUM-6-NW-2-RD-AA-HV-R	4000	460	≥80	6	220-240V AC 50/60Hz	Alu	Alu	5905658703684	○	●
NDISC-MEDIUM-6-VW-4-RD-SS-HV-R	2700	460	≥80	6	220-240V AC 50/60Hz	SST	SST	5905658703691	○	●
NDISC-MEDIUM-6-WW-4-RD-SS-HV-R	3000	460	≥80	6	220-240V AC 50/60Hz	SST	SST	5905658703707	○	●
NDISC-MEDIUM-6-NW-4-RD-SS-HV-R	4000	460	≥80	6	220-240V AC 50/60Hz	SST	SST	5905658703714	○	●
NDISC-MEDIUM-6-VW-4-RD-AA-HV-R	2700	460	≥80	6	220-240V AC 50/60Hz	Alu	Alu	5905658703721	○	●
NDISC-MEDIUM-6-WW-4-RD-AA-HV-R	3000	460	≥80	6	220-240V AC 50/60Hz	Alu	Alu	5905658703738	○	●
NDISC-MEDIUM-6-NW-4-RD-AA-HV-R	4000	460	≥80	6	220-240V AC 50/60Hz	Alu	Alu	5905658703745	○	●