

POOL FLOOD MICRO 12V/24V DC



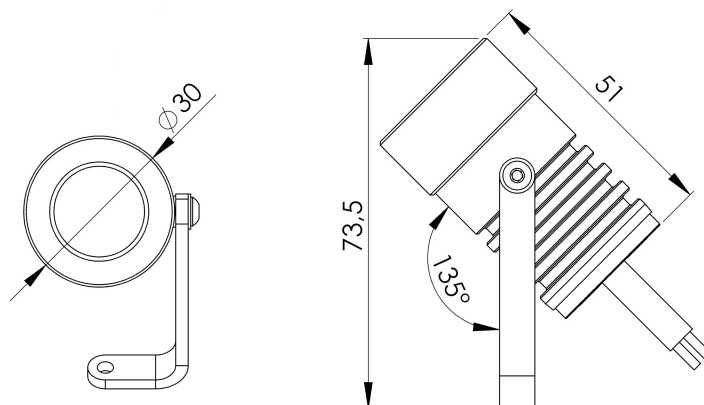
Pool Flood Micro został zaprojektowany z wykorzystaniem nowoczesnych metod symulacyjnych w celu uzyskania najwyższej jakości produktu.

- produkt na bazie diod LED renomowanej amerykańskiej firmy CREE®
- IP68
- Oprawa wykonana jest ze stali 316L
- 5 lat gwarancji
- Moc: 2,5W



Zakres temperatury pracy	-20°C ÷ +55°C
Klasa szczelności IP	IP68
Żywotność L80B10	≥ 60 000h
Odporność na uderzenia	IK10
Klasa ochronności	III
Podłączenie	1,5m
Okablowanie	H05RN-F 2X0.5
Ściemnianie	ON-OFF/PWM
Tolerancja strumienia świetlnego	±10%
Kąt rozsyłu	17°, 31°, 39°

RYSUNKI TECHNICZNE

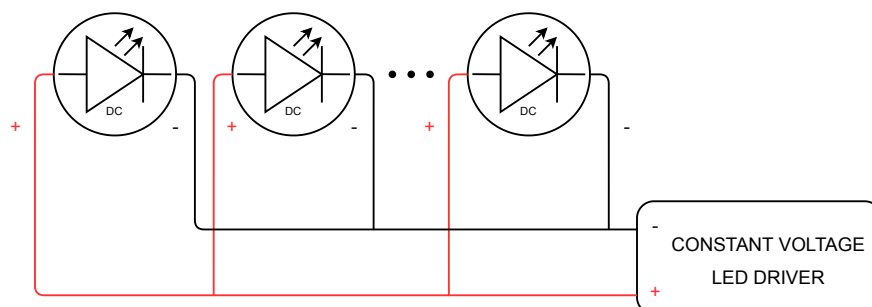


POOL FLOOD MICRO 12V/24V DC



POŁĄCZENIE ELEKTRYCZNE

Podłączenie do zasilania należy wykonać przy wyłączonym zasilaniu.



KOD PRODUKTU I SPECYFIKACJA TECHNICZNA WARIANTÓW

KODY PRODUKTÓW DOSTĘPNE SĄ W TABELI WARIANTÓW

UWAGA DOTYCZĄCA ŚRODOWISKA!

Zabrania się wyrzucania przestarzałego i zużytego sprzętu elektrycznego i elektronicznego razem ze zwykłymi odpadami domowymi. Należy je odpowiednio posegregować i poddać recyklingowi. Stary sprzęt elektroniczny i elektryczny należy zwrócić do punktu zbiórki odpadów wyznaczonego przez firmę zajmującą się gospodarką odpadami. Zużyty sprzęt elektryczny i elektroniczny zostanie rozdzielony na materiały bazowe, które następnie zostaną poddane recyklingowi. Aby uzyskać więcej informacji na temat gospodarki odpadami, skontaktuj się z lokalnymi władzami, służbami zajmującymi się gospodarką odpadami lub sprzedawcą sprzętu elektrycznego i elektronicznego.

KOD PRODUKTU I SPECYFIKACJA TECHNICZNA WARIANTÓW

Indeks	[DEG]	[K]	Strumień Świetlny [lm]	CRI/RA	[W]	Rodzaj zasilania	Korpus	Front	Kształt frontu
POOL-FLOOD-MICRO-2-VW-17-RD-SS-LV-R	17	2700	170	≥80	2.5	12V/24V DC	SST	SST	○
POOL-FLOOD-MICRO-2-VW-31-RD-SS-LV-R	31	2700	170	≥80	2.5	12V/24V DC	SST	SST	○
POOL-FLOOD-MICRO-2-VW-39-RD-SS-LV-R	39	2700	170	≥80	2.5	12V/24V DC	SST	SST	○
POOL-FLOOD-MICRO-2-WW-17-RD-SS-LV-R	17	3000	180	≥80	2.5	12V/24V DC	SST	SST	○
POOL-FLOOD-MICRO-2-WW-31-RD-SS-LV-R	31	3000	180	≥80	2.5	12V/24V DC	SST	SST	○
POOL-FLOOD-MICRO-2-WW-39-RD-SS-LV-R	39	3000	180	≥80	2.5	12V/24V DC	SST	SST	○
POOL-FLOOD-MICRO-2-NW-17-RD-SS-LV-R	17	4000	195	≥80	2.5	12V/24V DC	SST	SST	○
POOL-FLOOD-MICRO-2-NW-31-RD-SS-LV-R	31	4000	195	≥80	2.5	12V/24V DC	SST	SST	○
POOL-FLOOD-MICRO-2-NW-39-RD-SS-LV-R	39	4000	195	≥80	2.5	12V/24V DC	SST	SST	○
POOL-FLOOD-MICRO-2-CW-17-RD-SS-LV-R	17	5000	205	≥80	2.5	12V/24V DC	SST	SST	○
POOL-FLOOD-MICRO-2-CW-31-RD-SS-LV-R	31	5000	205	≥80	2.5	12V/24V DC	SST	SST	○
POOL-FLOOD-MICRO-2-CW-39-RD-SS-LV-R	39	5000	205	≥80	2.5	12V/24V DC	SST	SST	○