

ES111 HORTI



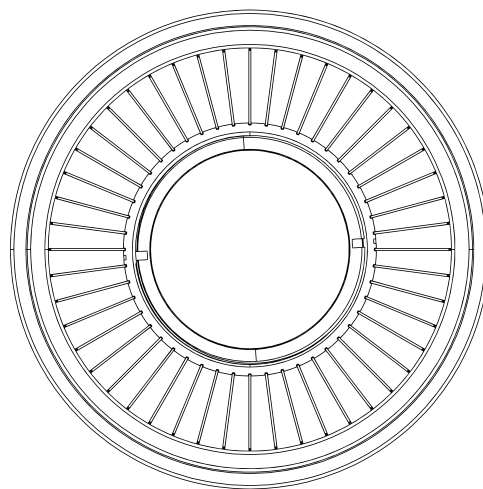
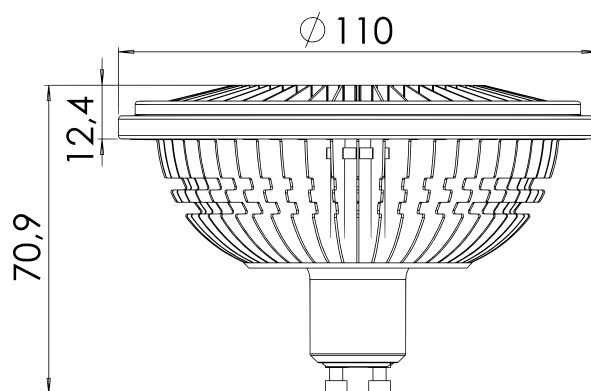
Źródła światła LED Niviss ES111D Horti zostały zaprojektowane w celu zwiększenia efektywności hodowli roślin. W zależności od wymagań oraz zapotrzebowania na światło roślin dostępne są trzy wersje źródeł światła: Wegetation, Flowering oraz CBD.

- Produkt na bazie diod renomowanej amerykańskiej firmy CREE®
- Do użytku domowego oraz przemysłowego
- Źródło zaprojektowane oraz wyprodukowane w Polsce
- Moc 12 W
- Wysokiej klasy obudowa z aluminium



Zakres temperatury pracy	-20°C ÷ +55°C
Klasa szczelności IP	IP20
Żywotność L80B10	≥ 35 000h
Odporność na uderzenia	IK08
Klasa ochronności	I
Ściemnianie	ON-OFF/PWM
Kąt rozsyłu	30°, 140°

RYSUNKI TECHNICZNE



ES111 HORTI

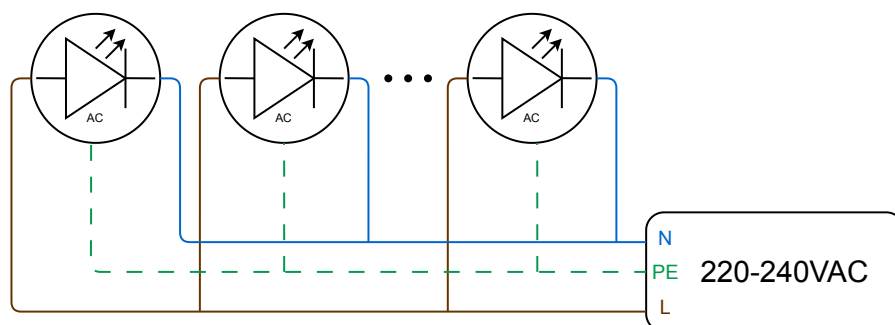


Źródła światła LED ES111D Horti w zależności jednej z trzech głównych wersji: Vegetation, Flowering oraz CBD mogą być wykorzystane w:

- Hodowli przemysłowej
- Hodowli domowej
- Amatorskiej hodowli roślin

POŁĄCZENIE ELEKTRYCZNE

Podłączenie do zasilania należy wykonać przy wyłączonym zasilaniu.



KOD PRODUKTU I SPECYFIKACJA TECHNICZNA WARIANTÓW

KODY PRODUKTÓW DOSTĘPNE SĄ W TABELI WARIANTÓW

OGÓLNE WARUNKI UŻYTKOWANIA

- Przed użyciem oprawy świetlnej należy upewnić się na jaki zakres napięć jest ona przeznaczona.
- Podłączenie do zasilania należy wykonać przy wyłączonym zasilaniu.
- Korzystać z odpowiednich gniazdek i wtyczek. Należy upewnić się, że gniazodka i wtyczki elektryczne są zgodne z napięciem i typem oprawy świetlnej.
- Stosować odpowiednie okablowanie do opraw świetlnych.
- Unikać przeciążenia obwodów elektrycznych, nie podłączając zbyt wielu opraw świetlnych do jednego gniazodka lub obwodu. Przed użyciem należy sprawdzić stan przewodu zasilającego i wtyczki pod kątem uszkodzeń lub zużycia.
- Podczas podłączenia oprawy świetlnej należy zwrócić uwagę na prawidłową polaryzację. Niewłaściwa polaryzacja może uniemożliwić prawidłowe działanie opraw świetlnych lub spowodować ich uszkodzenie.
- Montażu opraw świetlnych powinna dokonać osoba wykwalifikowana.
- Należy utrzymywać oprawy świetlne w czystości. Zanieczyszczenia i kurz mogą mieć negatywny wpływ na ich działanie.
- Postępować zgodnie z powyższym schematem podłączenia oprawy.
- Unikać bezpośredniej ekspozycji oczu na jasne źródło światła. Należy ustawić oprawy świetlne w sposób, który minimalizuje bezpośrednie naświetlenie oczu i/lub niekomfortowy poziom jasności.
- Upewnić się, że oprawa jest ustawiona na stabilnej powierzchni i trzymana z dala od materiałów łatwopalnych. Należy pozostawić wystarczającą ilość miejsca wokół oprawy, aby zapobiec przegrzaniu.
- Przechowywać z dala od ognia.
- Upewnić się, że instalacje elektryczne są prawidłowo uziemione i spełniają niezbędne normy bezpieczeństwa.
- Zwrócić uwagę na prawidłowe podłączenie przewodu fazowego i przewodu neutralnego do sieci elektrycznej.

UWAGA DOTYCZĄCA ŚRODOWISKA!

Zabrania się wyrzucania przestarzałego i zużytego sprzętu elektrycznego i elektronicznego razem ze zwykłymi odpadami domowymi. Należy je odpowiednio posegregować i poddać recyklingowi. Stary sprzęt elektroniczny i elektryczny należy zwrócić do punktu zbiórki odpadów wyznaczonego przez firmę zajmującą się gospodarką odpadami. Zużyty sprzęt elektryczny i elektroniczny zostanie rozdzielony na materiały bazowe, które następnie zostaną poddane recyklingowi. Aby uzyskać więcej informacji na temat gospodarki odpadami, skontaktuj się z lokalnymi władzami, służbami zajmującymi się gospodarką odpadami lub sprzedawcą sprzętu elektrycznego i elektronicznego.

KOD PRODUKTU I SPECYFIKACJA TECHNICZNA WARIANTÓW

Indeks	[DEG]	[W]	Rodzaj zasilania	Korpus	Front
ES111D-12W-HORTI-VEGETATION-140-HV	140	12	HV	P	Alu
ES111D-12W-HORTI-CBD-30-HV	30	12	HV	P	Alu
ES111D-12W-HORTI-FLOWERING-30-HV	30	12	HV	P	Alu
ES111D-12W-HORTI-VEGETATION-30-HV	30	12	HV	P	Alu
ES111D-12W-HORTI-FLOWERING-140-HV	140	12	HV	P	Alu