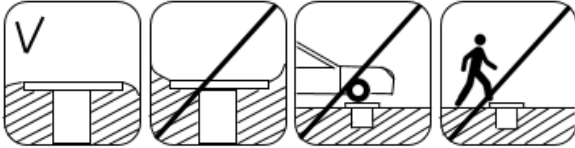
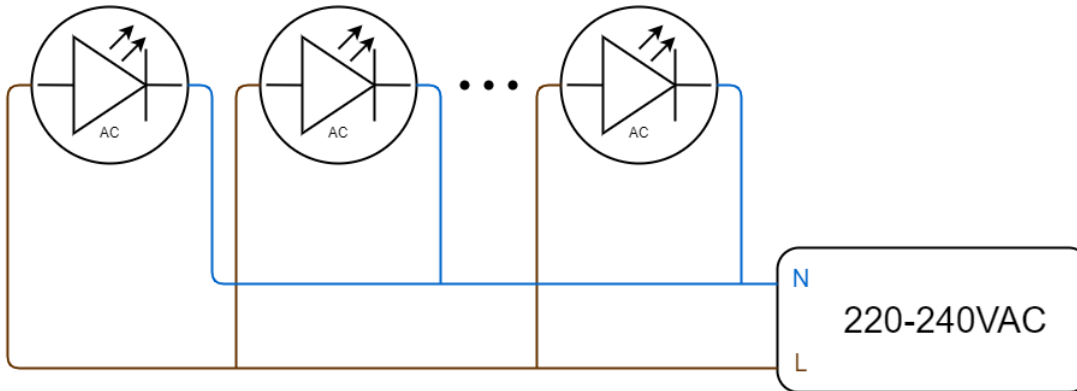


220-240  
VAC

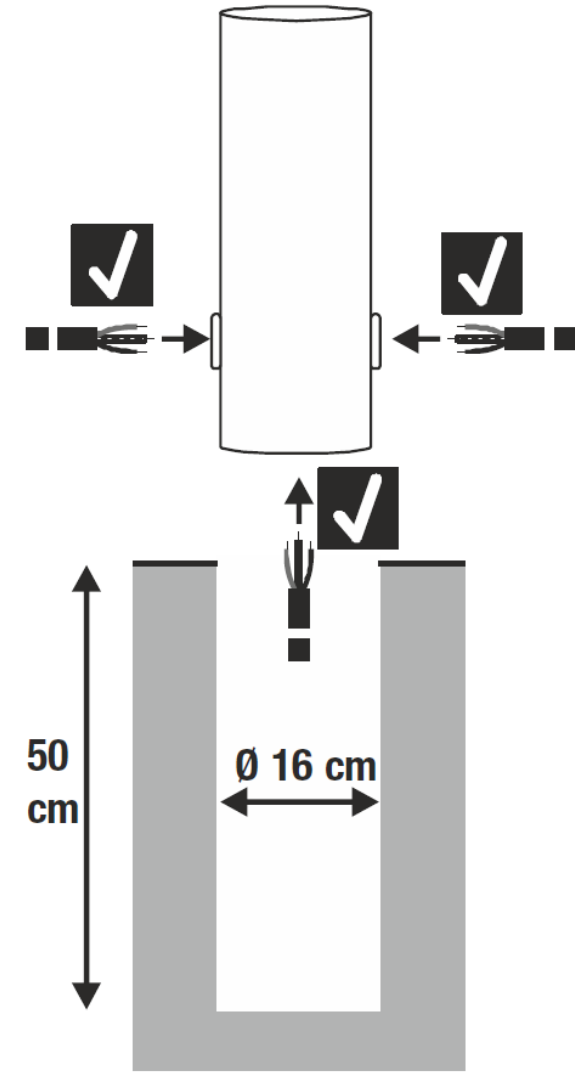
IP67



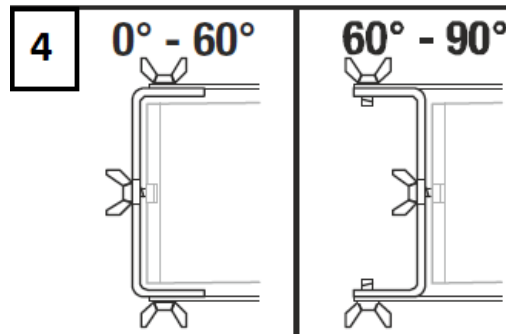
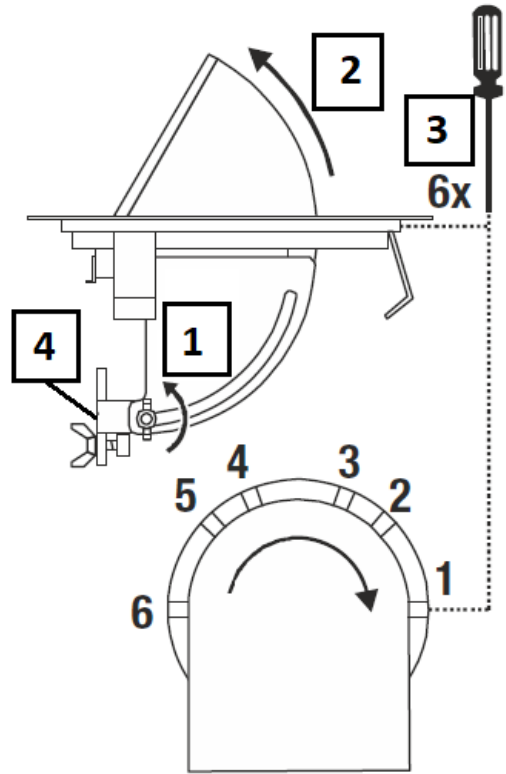
1



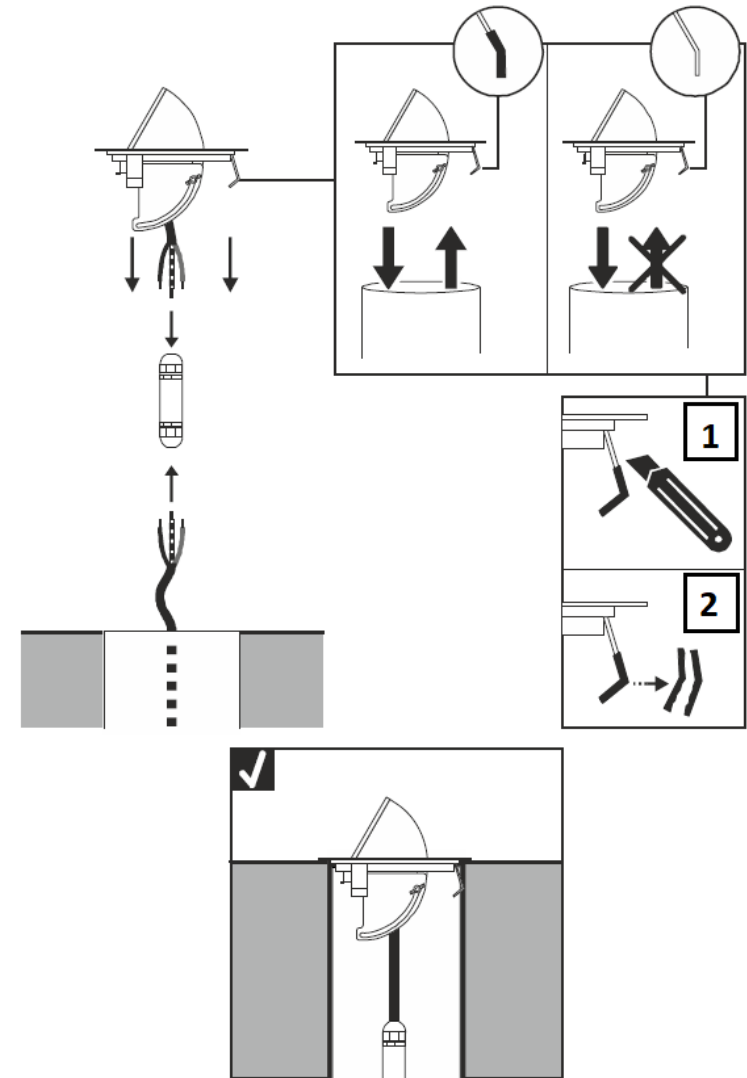
2



3



4





**Read completely before installation and keep it for reference**


**STORAGE AND DISPOSAL**

- The product must be stored in a clean and dry environment. Do not strain the product mechanically during storage.
- ▲ Do not dispose the product with the regular household waste! Products marked with this sign must be disposed according to the directive(WEEE, 2012/19) on electrical and electronic devices at local collection points for such devices!

**INSTALLATION**

- Prepare the mounting hole according to **-2-** if not done yet. When installing lighting unit outdoors provide a gravel bed, 20 cm thick, beneath the installation pot. This serves as drainage of water.
- Install the luminaire as shown in the **-3-** and **-4-**.
- Do not exceed bend radius-4x wire diameter.
- Luminaire replacement must be easy to do.
- Inspect the product for loose parts inside the housing. When there are loose parts inside the housing and these are not explicitly described the product may not be installed or operated.
- Use the supplied fastening material only when it is suited for the installation background. In other case use only fastening material suiting the installation background.
- This product may be operated only when firmly mounted on a stable, even and tilt-fixed, and non flammable surfaces.
- Intended for outdoor use!

**ELECTRICAL CONNECTION**

- ▲ Installation, mounting or works on the electrical connection may only be carried out by an approved electrician.
- ▲ Always switch off the mains or respectively the connection lead before doing any works!
- ▲ Use only parts, which are supplied with the product or are described as accessories.
- Establish the connection as shown in the **-1-** (220-240 VAC)
- Connect the black or brown, blue and yellow-green lamp wires with the corresponding wires in the installation (220-240 VAC).
- All connections must be properly protected and sealed against penetration of water and dirt!
- Cutting cable and their improper protection may result in rejection of any complaint.
- ▲ **Check if the product functions properly and is securely fixed!**
- ▲ **This product may be only installed according to safety class I (220-240 VAC)** 

**SAFETY WARNINGS**

- ▲ Installation, mounting or works on the electrical connection may only be carried out by an approved electrician.
- ▲ The connection cord cannot be replaced when damaged. Do not operate the product with a damaged connection cord. In this case the complete product must be disposed.
- ▲ Do not look directly into the light source.
- ▲ The cable of the luminaire may not be placed underground without protective tube .
- ▲ The product may not be modified or converted.
- ▲ Do not cover the product - provide free air circulation.
- ▲ The luminaire may only be operated with a complete and intact protection glass.
- ▲ In case of a malfunction you may NOT touch the product or operate it further. Disconnect the product from the power supply by an external switch or by the fuse. A malfunction exist when: visible damages appear, flickering, smoke or smell appear, overheating ect.
- ▲ Do not fasten or hang anything on the product, especially decorative elements
- ▲ Do not exposed to strong mechanical loads or strong contamination

**MAINTENANCE AND CARE**

- The light source of this luminaire is not replaceable. In case that the light source must be replaced (e.g. at the end of its lifetime) the whole luminaire needs to be replaced.
- Before cleaning, disconnect the luminaire from the power supply and let it cool down
- Regularly clean luminaire from dirt, deposits and leaves.
- In luminaries with protection class above IP65, high pressure cleaner can be used.

**ADVICES FOR CLEANING AND MAINTAINING HIGH-GRADE-STEEL**

Stainless high-grade is corrosion proof. Passive layer protects the high-grade steel and it rebuilt itself when the surface get damage. To achieve good appearance surface must be cleaning.

■ **Examples for different type of high-grade steel**

High-grade steel 304- good resistance against corrosion in absence of chlorine and salt concentrations. Not seawater and saline atmosphere resistant.  
High-grade steel 316- good resistance against corrosion in areas with low chlorine and salt concentrations. Not seawater resistant.

■ **Basic cleaning**

The basic cleaning should be done before customer receives the product

■ **Pollutions on construction sites**

The surface should be protected by coverings  
Lime and mortar splashes are removed using diluted phosphorous acid.  
After application the surface should be cleaned with clean, demineralized water.  
Iron particles must be removed at once. For example with a sponge. Otherwise rusty particles could penetrate the passive layers and lead to selective corrosion.

■ **Maintenance cleaning**

Outdoor applications- The cleaning effect of rain is usually sufficient. In areas with higher concentrations of chlorines and Sulphur dioxides surface cleaning is important to avoid deposits.  
Indoor applications- Main stains is a fingerprints

■ **Cleaning agents and equipment**

Light dirt and soiling could be removed by damp towel. Dish washing liquid or glass cleaner also can be used.

Persistent dirt can be remove by cleansing milk without scouring additives.

■ **Do not use scouring powder or steel wool!**

■ **Oily and greasy soiling**

This kind of soiling can be removed with cleaners containing alcohol. It could be isopropyl alcohol, acetone or spirit. Dirt and streaks must be removed completely. A sponge and soft nylon brush may be used.

Metal brushes can not be used! After that surface must be cleaning by demineralized water.

Note the manufactures instruction when you use a special high-grade steel cleaning

■ **Do not used in any case**

Agents containing chlorine or hydrochloric acid  
Cleaners for silverware  
Bleaching agents  
Cleaners and agents with scouring additives

■ **Cleaning intervals**

3-4 times a years - in areas with a higher than usual corrosive pollution, or with pollution caused by salt, exhausts or air pollution

1-2 times a year – in areas where such pollutions are reduced or absent

Cleaning should make before a lot of dirt or stains become evident

**Przeczytaj dokładnie przeczytaj dokładnie przed montażem i zachowaj na później**

**PRZECHOWYWANIE I UTYLIZACJA**

- Produkt musi być przechowywany w czystym i suchym środowisku. Nie można go przeciążać mechanicznie podczas przechowywania.

- ⚠ Nie wyrzucać produktu do kosza. Produkty oznaczone powyższym znakiem należy zutylizować zgodnie z dyrektywą (WEEE, 2012/19) w sprawie urządzeń elektrycznych i elektronicznych w lokalnych punktach zbiórki



**INSTALACJA**

- Przygotuj otwór montażowy zgodnie z **-2-** jeżeli jeszcze ich nie ma. Należy przygotować podłoże żwirowe o grubości 20 cm pod oprawą oświetleniową. Podłoże to służy także jako drenaż wody.
- Zainstaluj oprawę zgodnie z **-3-** i **-4-**.
- Nie zginaj przewodu na mniej niż 4x średnica przewodu .
- Wymiana lampy musi być łatwa do przeprowadzenia.
- Sprawdź, czy w urządzeniu znajdują się luźne elementy, które nie są zawarte w instrukcji obsługi. W przypadku zauważenia takich elementów kategorycznie zabrania się instalacji i użytkowania lampy.
- Dołączony materiał mocujący można używać tylko wtedy, gdy występuje odpowiednie podłoże montażowe. Jeżeli występuje inne podłoże montażowe, wtedy należy stosować mocowania odpowiednie dla tego podłoża.
- Ten produkt może być zamontowany tylko na stabilnej, nieprzechyłającej się i niepalnej powierzchni.
- Przeznaczone do użytku zewnętrznego.

**POŁĄCZENIE ELEKTRYCZNE**

- ⚠ Instalacja, montaż i praca z elektrycznym podłączeniem może być wykonana tylko przez doświadczonego elektryka.
- ⚠ Zawsze wyłączaj główne zasilanie przez wykonaniem jakiegokolwiek pracy
- ⚠ Używaj tylko części dołączonych lub dedykowanych akcesoriów
- Wykonaj połączenie jak na **-1-** (220-240 VAC)
- Podłącz przewody lampy czarny lub brązowy, niebieski i żółto-zielony z odpowiadającymi im przewodami w instalacji (220-240 VAC).
- Wszystkie połączenia muszą być odpowiednio uszczelnione i chronione przed wnikaniem wody i brudu.
- Ucinanie kabli i ich niepoprawne zabezpieczenie może skutkować odrzuceniem ewentualnej reklamacji.
- ⚠ **Sprawdź, czy produkt działa poprawnie i jest zabezpieczony.**
- ⚠ **Ten produkt powinien być instalowany zgodnie z klasą I (220-240 VAC)** ⚡

**WSKAZÓWKI BEZPIECZEŃSTWA**

- ⚠ Prace instalacyjne i montażowe oraz prace przy elektrycznym łączy mogą być tylko wykonane przez fachowca
- ⚠ Uszkodzony przewód nie może być wymieniony. Produkt nie może być używany z uszkodzonym przewodem. W takim wypadku cała oprawa musi zostać wymieniona.
- ⚠ Nie patrzeć bezpośrednio w źródło światła.
- ⚠ Przewód nie może być umieszczony na zewnątrz bez dodatkowej ochrony w postaci np. peszla.
- ⚠ Produkt nie może być modyfikowany .
- ⚠ Produkt musi mieć zapewnioną cyrkulację powietrza- nie zakrywaj go.
- ⚠ Lampa może być używana tylko z nienaruszoną szklaną osłoną.
- ⚠ W przypadku awarii NIE wolno dotykać produktu, ani dłużej go użytkować. Należy natychmiast odłączyć urządzenie od zasilania zewnętrznym wyłącznikiem lub przy pomocy bezpiecznika. Awaria występuje gdy jest widoczne uszkodzenie wizualne, migotanie, urządzenie dymi, bądź czuć spalenizną.
- ⚠ Nie zawieszaj, ani nie mocować żadnych dodatkowych elementów na produkcie. W szczególności elementów dekoracyjnych.
- ⚠ Urządzenie nie może być wystawiane na silne obciążenia mechaniczne i zanieczyszczenia.

**KONSERWACJA I CZYSZCZENIE**

- To źródło światła nie jest wymienne. W przypadku konieczności wymiany źródła światła należy wymienić całą oprawę.
- Przed czyszczeniem odłącz lampę od źródła prądu i pozostawić do schłodzenia.
- Lampę należy czyścić regularnie z brudu, osadu i liści
- W oprawach oświetleniowych o stopniu ochrony powyżej IP65 można stosować myjkę wysokociśnieniową

**WSKAZÓWKI CZYSZCZENIA I PIELĘGNACJI STALI SZLACHETNEJ**

Stal nierdzewna jest odporna na korozję. Warstwa pasywna chroni stal i odnawia się w przypadku uszkodzenia. Aby utrzymać dobry wygląd powierzchni stal należy odpowiednio pielęgnować i czyścić.

■ **Przykłady stali nierdzewnych**

Stal 304-dobra odporność na korozji przy niewielkim stężeniu chloru i soli. Nieodporna na wodę morską i słoną atmosferę.

Stal 316 – dobra odporność na korozję przy umiarkowanym stężeniu chloru i soli. Nieodporna na wodę morską.

■ **Podstawowe czyszczenie**

Podstawowe czyszczenie powinno się odbyć przed dostarczeniem produktu do klienta

■ **Zabrudzenie spowodowane pracami budowlanymi**

Powierzchnie ze stali powinny zostać zakryte w celu uniknięcia zabrudzeń. Plamy wapna i zaprawy murarskiej można usunąć przy pomocy kwasu fosforowego. Na końcu należy spłukać powierzchnię dużą ilością, czystej zdemineralizowanej wody. Cząsteczki żelaza muszą być usunięte np. przy pomocy gąbki. Rdzewiące cząstki mogą prowadzić do korozji punktowej.

■ **Czyszczenie konserwacyjne**

Na zewnątrz działanie deszczu jest wystarczające. Na obszarach o podwyższonym stężeniu chlorków lub tlenków siarki bardzo ważne jest czyszczenie powierzchni stalowych z osadu. W pomieszczeniach zamkniętych najczęściej występującymi plamami są odciski palców.

■ **Środki i akcesoria czyszczące**

Przy małych zabrudzeniach wystarczy przetarcie wilgotną szmatką. Można też wykorzystać płyn do naczyń lub szyb. Uporczywe zabrudzenia można usunąć przy pomocy mleczka do czyszczenia. Nie może ono jednak zawierać trujących dodatków.

■ **Nie używać proszku szorującego lub waty stalowej!**

Tłuste zabrudzenia można usunąć za pomocą środków czyszczących na bazie alkoholu. Nadaje się do tego spirytus, izopropanol lub aceton. Powierzchnię należy czyścić do usunięcia wszystkich zabrudzeń

Po oczyszczeniu powierzchnię należy opłukać zdemineralizowaną wodą.

Jeżeli stosowane są specjalne środki do czyszczenia i pielęgnacji stali należy stosować się do wskazówek producenta.

■ **Środki, których nie należy stosować**

Środki zawierające chlorki i kwas solny

Środków do czyszczenia srebra

Wybielaczy

Środków i akcesoriów czyszczących z substancjami trącymi.

■ **Okresy między czyszczeniem**

Na obszarach o podwyższonym ryzyku korozji, lub przy zanieczyszczeniach spowodowanych solą drogową i zanieczyszczonym powietrzem ilość czyszczeń w roku powinna wynosić 3-4. Na obszarach mniej zagrożonych 1-2 razy w roku.

Czyszczenia należy dokonać przed zebraniem się dużej ilości zanieczyszczeń.

**Lesen Sie die vorliegende Anweisung vor der Montage und bewahren Sie sie für späteren Gebrauch auf**

#### AUFBEWAHRUNG UND ENTSORGUNG


- Das Produkt muss in einer sauberen und trockenen Umgebung aufbewahrt werden. Bei der Aufbewahrung darf das Produkt nicht belastet werden.
- ⚠ Nicht in den Müllkorb werfen. Die mit dem oben dargestellten Symbol gekennzeichneten Produkte sind gemäß der Richtlinie zu den elektrischen und elektrotechnischen Geräten (WEEE, 2012/19) in lokalen Sammelstellen zu entsorgen.



#### INSTALLATION

- Bereiten Sie die Montageöffnungen gemäß **-2-** vor, sobald sie noch nicht vorhanden sind. Für die Leuchte ist der Kiesboden mit einer Stärke von 20 cm vorzubereiten. Dieser Boden erfüllt auch eine Drainagefunktion.
- Die Leuchte gem. **-3-** und **-4-** installieren.
- Die Leitung ist nicht weniger als 4x Durchmesser der Leitung zu knicken.
- Der Austausch der Lampe muss einfach durchführbar sein.
- Prüfen, ob sich im Gerät keine losen Elemente befinden, die nicht in der Bedienungsanleitung beschrieben sind. Sollten solche Elemente festgestellt werden, ist die Installation und die Benutzung der Lampe streng verboten.
- Das beigefügte Befestigungsmaterial darf nur dann eingesetzt werden, wenn eine entsprechende Montagefläche verfügbar ist. Ist eine andere Montagefläche vorhanden, dann sind die Befestigungen anzuwenden, die für diese Fläche geeignet sind.
- Dieses Produkt darf nur an einer festen, stabilen und nicht brennbaren Fläche montiert werden.
- Für den externen Gebrauch bestimmt.

#### ELEKTRISCHER ANSCHLUSS

- ⚠ Der elektrische Anschluss darf nur durch eine erfahrene Elektrofachkraft installiert, montiert und betrieben werden.
- ⚠ Vor der Ausführung aller Arbeiten ist die Hauptversorgungsquelle auszuschalten.
- ⚠ Nur die Teile oder Zubehör verwenden, die dem Lieferumfang beigefügt wurden oder speziell für das Gerät geeignet sind
- Der Anschluss ist wie auf **-1-** (220-240 VAC)
- Verbinden Sie die schwarzen oder braunen, blauen und gelbgrünen Lampenkabel mit den entsprechenden Kabeln in der Installation (220-240 VAC)
- Alle Anschlüsse müssen entsprechend abgedichtet und gegen eindringendes Wasser und Verschmutzung geschützt sein.
- Das Abschneiden der Leitungen und eine nicht ordnungsgemäße Sicherung der Leitungen kann zur Abweisung einer eventuellen Reklamation führen.
- ⚠ **Überprüfen, ob das Produkt korrekt funktioniert und gesichert ist.**
- ⚠ **Dieses Produkt soll nach Klasse I (220-240 VAC)  installiert werden.**

#### SICHERHEITSHINWEISE

- ⚠ Installation- und Montagearbeiten und arbeiten am elektrischen Anschluss dürfen nur durch Fachkräfte ausgeführt werden
- ⚠ Eine beschädigte Leitung darf nicht ausgetauscht werden. Das Produkt darf nicht mit einer beschädigten Leitung eingesetzt werden. In solchem Falle muss die komplette Leuchte ausgetauscht werden.
- ⚠ Nicht direkt auf die Lichtquelle schauen.
- ⚠ Die Leitung darf draußen nicht ohne entsprechenden Schutz verlegt werden, z.B. ohne Leerrohr.
- ⚠ Das Produkt darf nicht modifiziert werden.
- ⚠ Das Produkt muss einer entsprechenden Luftzirkulation ausgesetzt werden - das Produkt darf nicht abgedeckt werden.
- ⚠ Die Lampe darf nur dann verwendet werden, wenn ihr Glasgehäuse nicht beschädigt ist.
- ⚠ Bei einer Störung darf das Produkt NICHT berührt werden. Es darf auch nicht mehr benutzt werden. Das Gerät sofort von der Stromversorgung mit dem Schalter oder mit einer Sicherung trennen. Eine Störung liegt dann vor, wenn eine Beschädigung sichtbar ist oder wenn das Gerät flimmert, qualmt oder wenn der Brandgeruch zu spüren ist.
- ⚠ Keine zusätzlichen Elemente am Produkt aufhängen bzw. anbringen. Insbesondere handelt es sich um dekorative Elemente.
- ⚠ Das Gerät darf nicht schweren mechanischen Belastungen und Verschmutzungen ausgesetzt werden.

#### WARTUNG UND REINIGUNG

- Die Lichtquelle ist nicht austauschbar. Bei Notwendigkeit, die Lichtquelle auszutauschen, muss die komplette Leuchte ausgetauscht werden.
- Vor der Reinigung ist die Lampe von der Stromversorgungsquelle zu trennen und abkühlen zu lassen.
- Die Lampe ist regelmäßig von der Verschmutzung, von Ablagerungen und von Blättern gereinigt werden
- Bei den Leuchten mit einer Schutzart über IP65 dürfen Hochdruckreiniger eingesetzt werden.

#### HINWEISE ZUR REINIGUNG UND PFLEGE VON EDELSTAHL

Edelstahl ist korrosionsbeständig. Der Stahl wird durch eine passive Schicht geschützt, die sich bei einer Beschädigung erneuert. Damit die Oberfläche ihren guten Zustand behalten kann, ist der Stahl entsprechend zu pflegen und zu reinigen.

##### ■ Beispiele der Edelstähle

Stahl 304 - gute Korrosionsbeständigkeit bei einer geringen Chlor- und Salzkonzentration. Nicht beständig gegen Meereswasser und salzige Atmosphäre.

Stahl 316 - gute Korrosionsbeständigkeit bei einer mäßigen Chlor- und Salzkonzentration. Nicht beständig gegen Meereswasser.

##### ■ Grundlegende Reinigung

Eine grundlegende Reinigung soll erfolgen, bevor das Produkt dem Kunden geliefert wird.

##### ■ Verschmutzungen nach Bauarbeiten

Die Oberflächen aus Edelstahl sollen abgedeckt werden, um die Verschmutzungen auszuschließen. Die Flecken von Kalk und Mörtel können mit Hilfe von Phosphorsäure entfernt werden. Am Ende ist die Oberfläche reichlich mit sauberem Demi-Wasser zu spülen. Die Eisenpartikel müssen z.B. mit einem Schwamm entfernt werden. Die rostenden Teilchen könne zur punktuellen Korrosion führen.

##### ■ Wartungsreinigung

Im Außenbereich ist die Regenwirkung ausreichend. In Bereichen mit einer erhöhten Konzentration von Chloriden oder Schwefeloxiden ist die Reinigung der Stahloberflächen von Ablagerungen von großer Bedeutung. Im Innenbereich sind die Fingerabdrücke die am häufigsten auftretenden Flecken.

##### ■ Reinigungsmittel und -Zubehör

Bei kleinen Verschmutzungen ist das Abwischen mit einem feuchten Tuch ausreichend. Man kann auch einen Geschirrspüler oder Scheibenreiniger einsetzen. Hartnäckige Verschmutzungen dürfen mit Hilfe der Reinigungsmilch gereinigt werden. Die Reinigungsmilch darf aber keine scheuernden Bestandteile enthalten.

##### ■ Keine scheuernden Pulver oder Stahlwatte einsetzen!

Fette Verschmutzungen können mit alkoholhaltigen Reinigungsmitteln entfernt werden. Gut geeignet ist Spiritus, Isopropylalkohol oder Azeton. Die Oberfläche ist so lange zu reinigen, bis alle Verschmutzungen entfernt werden. Nach der Reinigung ist die Oberfläche mit Demi-Wasser zu spülen.

Wenn spezielle Reinigungsmittel für die Reinigung und Pflege von Stahl eingesetzt werden, dann sind die Herstellerempfehlungen einzuhalten.

##### ■ Mittel, die nicht zu verwenden sind

Chlor und salzsäurehaltige Mittel  
Mittel für die Reinigung von Silber

Bleichmittel

Reinigungsmittel und -Zubehör mit scheuernden Stoffen.

##### ■ Reinigungsintervalle

In Bereichen mit einem erhöhten Korrosionsrisiko oder bei Verschmutzungen, die durch die Einwirkung von Auftausalz oder von verschmutzter Luft entstanden sind, soll die Reinigung 3-4 Mal pro Jahr durchgeführt werden. In Bereichen, die nicht so stark belastet sind, 1-2 pro Jahr.

Die Reinigung ist durchzuführen, bevor sich große Verschmutzungsmengen ansammeln.

**Avant l'installation veuillez lire attentivement cette instruction de montage et la garder pour une consultation ultérieure.**

### STOCKAGE ET RECYCLAGE


- Ce produit peut être stocké dans un environnement propre et sec. Il est interdit de le surcharger pendant le stockage.
- ▲ Ne pas jeter ce produit dans une poubelle. Les produits libellés par le symbole sus indiqué doivent être recyclés conformément à la directive DEE, 2012/19 relative aux équipements électriques et électroniques aux points de collecte locaux.



### INSTALLATION

- Préparer les ouvertures de montage conformément au si elles ne sont pas encore faites **-2-**. Il convient de préparer un lit de gravier de 20 cm d'épaisseur sous le luminaire. Ce lit sert également pour le drainage des eaux
- Installer le luminaire selon le **-3-** et **-4-**
- Ne pas plier la conduite pour moins de 4 x diamètre de la conduite.
- Il doit être facile de remplacer la lampe.
- Vérifier si dans l'appareil il y a de pièces détachées non mentionnées dans le mode d'emploi. En cas de détection de leur présence, il est absolument interdit d'installer et d'utiliser la lampe.
- Le matériel de fixation ne peut être utilisée qu'en présence d'un lit de montage conforme. En cas d'existence d'un autre lit de montage, il faut appliquer une fixation adaptée à ce lit.
- Ce produit ne doit être installé que sur une surface stable, non inclinable et ininflammable.
- Destiné à un usage externe

### ELEKTRISCHER ANSCHLUSS

- ▲ Installatin, montage et travaux liés à la connexion électrique ne peuvent être exécutés que par un électricien agréé.
- ▲ Avant de procéder aux travaux, il faut toujours couper l'alimentation principale.
- ▲ Utiliser uniquement des pièces fournies ou des accessoires dédiés.
- Faire la connexion conformément au **-1-** (220-240 VAC)
- Connectez les fils de la lampe noir ou marron, bleu et jaune-vert avec les fils correspondants dans l'installation (220-240 VAC).
- Toutes les connexions doivent être bien étanches et protégées contre la pénétration des eaux et de saletés.
- Découpage des câbles et leur protection incorrecte peut conduire au refus d'une réclamation éventuelle.
- ▲ **Vérifier si le produit fonctionne bien et s'il est correctement protégé.**
- ▲ **Ce produit doit être monté conformément à la classe I (220-240 VAC)** 

### CONSIGNES DE SÉCURITÉ

- ▲ Tous les travaux d'installation et de montage ainsi que les travaux liés à la connexion électrique doivent être effectués par un professionnel.
- ▲ La conduite abimée ne peut pas être remplacée. Il est interdit d'utiliser le produit avec un câble abîmé. Dans ce cas-là tout le luminaire doit être remplacé.
- ▲ Ne pas regarder directement dans la source de lumière.
- ▲ Le câble ne peut pas être mis en dehors sans une protection supplémentaire sous forme p.ex. d'une conduite pour câbles.
- ▲ Le produit ne peut pas être modifié.
- ▲ Assurer au produit une circulation d'air – ne pas couvrir.
- ▲ La lampe ne peut être utilisée qu'avec une protection en verre intact.
- ▲ En cas d'une panne NE PAS toucher le produit ni continuer à l'exploiter. Déconnecter immédiatement l'appareil de l'alimentation extérieure avec un interrupteur ou à l'aide d'un coupe-circuit. La panne a lieu lorsqu'il y a un endommagement visuelle visible, un clignotement, la fumée ressort de l'appareil ou lorsque ça sent le brûlé.
- ▲ Ne pas suspendre ni fixer aucun élément supplémentaire sur le produit. Il s'agit surtout d'éléments décoratifs.
- ▲ L'appareil ne peut exposé à de grosses charges mécaniques ni pollutions.

### ENTRETIEN ET NETTOYAGE

- Cette source de lumière est irremplaçable. En cas de nécessité d'échanger la source de lumière, remplacer l'ensemble du luminaire.
- Avant de nettoyer mettre la lampe hors tension et la laisser refroidir.
- Dans les luminaires dont l'indice de protection est supérieur à IP65 on peut utiliser un nettoyeur à haute pression.

### CONSIGNES DE NETTOYAGE ET D'ENTRETIEN DE L'ACIER INOXYDABLE

L'acier inoxydable est résistant à la corrosion. La couche passive protège l'acier et se régénère en cas d'endommagement. Pour protéger la surface, il faut la nettoyer et entretenir d'une façon convenable.

#### Exemples des aciers inoxydables

Acier 304 – une bonne résistance à la corrosion à une faible concentration de chlore et de sel. Non résistant à l'eau de mer et à l'atmosphère saline.

Acier 316 – une bonne résistance à la corrosion à une concentration de chlore et de sel modérée. Non résistant à l'eau de mer.

#### Nettoyage de base

Un nettoyage de base doit être effectué avant la livraison au client.

#### Saleté causée par les travaux de construction

Les surfaces en acier devraient être couvertes pour éviter qu'elles se salissent. Les tâches à base de chaux et de mortier peuvent être enlevées au moyen d'acide phosphorique. À la fin, il faut rincer abondamment la surface avec de l'eau propre et déminéralisée.

Les particules de fer éliminer p.ex. à l'aide d'une éponge. Les particules rouillées peuvent entraîner une corrosion ponctuelle.

#### Nettoyage de maintenance

À l'extérieur l'action de la pluie est suffisante. Dans les zones où la concentration des chlorures et des oxydes de soufre est augmentée, il est très important d'enlever le précipité accumulé sur les surfaces en acier. Dans les surfaces closes les tâches les plus répandus sont les empreintes digitales.

#### Produits et accessoires de nettoyage

Pour de petites saletés, il suffit de nettoyer avec un chiffon humide. On peut utiliser également un nettoyeur à vaisselle ou à vitres. Les saletés tenaces peuvent être enlevées au moyen d'un produit à récurer. Il ne peut pas cependant contenir des additifs abrasifs.

#### Ne pas utiliser la poudre à récurer ou la paille de fer

Les saletés grasses peuvent être enlevées à l'aide des produits nettoyants à base d'alcool. Le spirité ou l'acétone sont bien adaptés à ce genre d'utilisation. La surface doit être nettoyée jusqu'à ce que toute la saleté soit éliminée. Après le nettoyage, rincer la surface avec de l'eau déminéralisée. En cas d'utilisation des produits de nettoyage et d'entretien spécifiques se conformer aux consignes du fabricant.

#### Produits à éviter

Produits contenant des chlorures et des oxydes de soufre ;  
Produits pour polir l'argenterie ;  
Agent blanchissant ;  
Produits et accessoires nettoyants avec des substances abrasives.

#### Fréquence de nettoyage

Dans les zones à un risque de corrosion augmentée ou les saletés causés par le sel de voirie ou l'air pollué la fréquence de nettoyage devrait être de 3 à 4 fois par an. Dans les zones moins dangereuses 1 à 2 fois par an. Le nettoyage devrait être effectué avant une grosse accumulation des saletés.

**Внимательно ознакомьтесь перед выполнением монтажа и сохраните данное руководство на будущее**

### ХРАНЕНИЯ И УТИЛИЗАЦИЯ


- Изделие необходимо хранить в чистом и сухом месте. При хранении не допускается его перегрузка.
- ▲ Не выбрасывать изделие в мусорные контейнеры. Изделия, обозначенные денным символом, необходимо утилизировать в соответствии с Директивой (WEEE, 2012/19) об отходах электрического и электронного оборудования в местных пунктах сбора.



### МОНТАЖ

- Подготовить монтажные отверстия, согласно **-2-**, если они еще отсутствуют. Под осветительный прибор подготовить гравийное основание толщиной 20 см. Данное основание также служит отводом для воды.
- Выполнить монтаж, согласно **-3-** **-4-**.
- Не сгибать кабель меньше, чем на 4-кратный размер его диаметра.
- Замена лампы должна производиться легко.
- Проверить, нет ли в устройстве незакрепленных элементов, которые не указаны в руководстве по эксплуатации. В случае обнаружения таких элементов монтаж и эксплуатация лампы категорически запрещены.
- Прилагаемый крепежный материал можно использовать только при наличии соответствующего монтажного основания. При наличии другого монтажного основания следует использовать соответствующий для этого основания крепеж.
- Данное изделие можно устанавливать только на устойчивой, не наклоняющейся и негорючей поверхности.
- Предназначен для наружного применения

### ЭЛЕКТРИЧЕСКОЕ СОЕДИНЕНИЕ

- ▲ Установку, монтаж и работы с электрическими соединениями может производить только опытный электрик.
- ▲ Всегда следует отключаться от основного источника питания перед выполнением любой работы.
- ▲ Использовать только прилагаемые элементы или соответствующие аксессуары.
- Подключить, как указано на **-1-** (220-240 VAC).
- Подключите черный или коричневый, синий и желто-зеленый провода лампы к соответствующим проводам в установке (220-240 VAC)
- Все соединения должны быть должным образом герметизированы и защищены от проникновения воды и грязи.
- Обрезка кабелей и их ненадлежащая защита могут привести к возможному отклонению рекламации.
- ▲ Проверить исправность работы изделия и его защиту.
- ▲ Монтаж данного изделия должен производиться в соответствии с классом I (220-240 VAC) 

### УКАЗАНИЯ ПО БЕЗОПАСНОСТИ

- ▲ Установочные и монтажные работы, а также работы с электрическими соединениями могут выполняться исключительно квалифицированным специалистом
- ▲ Поврежденный кабель замене не подлежит. Не допускается эксплуатация изделия с поврежденным кабелем. В этом случае необходимо заменить весь светильник.
- ▲ Не смотреть непосредственно на источник освещения.
- ▲ Не допускается размещение кабеля снаружи без дополнительной защиты, такой как кабелепровод.
- ▲ Изменения в изделии не допускаются.
- ▲ Для изделия должна быть обеспечена циркуляция воздуха – не следует накрывать его.
- ▲ Лампу можно эксплуатировать только с неповрежденным стеклянным колпаком.
- ▲ В случае неисправности НЕ прикасаться к изделию и не эксплуатировать его далее. Немедленно отключить устройство от источника питания с помощью внешнего выключателя или предохранителя. Авария имеет место тогда, когда есть видимые визуальные повреждения, мерцание, дым или запах гари.
- ▲ Не вешать и не прикреплять к изделию какие-либо дополнительные элементы. В особенности декоративные элементы.
- ▲ Устройство не должно подвергаться сильным механическим нагрузкам и загрязнению.

### ОБСЛУЖИВАНИЕ И ЧИСТКА

- Данный источник освещения не подлежит замене. При необходимости в замене источника освещения необходимо заменить весь светильник.
- Перед чисткой отключить лампу от источника электропитания и дать ей остыть.
- Лампу следует регулярно чистить от грязи, отложений и пыли.
- Для осветительных приборов со степенью защиты выше IP65 можно использовать мойку высокого давления.

### УКАЗАНИЯ ПО ЧИСТКЕ И УХОДУ ЗА ЭЛЕМЕНТАМИ ИЗ НЕРЖАВЕЮЩЕЙ СТАЛИ

Нержавеющая сталь устойчива к коррозии. Пассивный слой защищает сталь и восстанавливается в случае повреждения. Для поддержания привлекательного внешнего вида поверхности за сталью следует должным образом ухаживать и очищать ее.

#### ■ Примеры нержавеющей стали

Сталь 304 – хорошая коррозионная стойкость при низкой концентрации хлора и соли. Не устойчива к морской воде и соленой атмосфере.

Сталь 316 – хорошая коррозионная стойкость при умеренной концентрации хлора и солей. Не устойчива к морской воде.

#### ■ Основная чистка

Основная чистка должна производиться до того, как продукт будет доставлен покупателю

#### ■ Загрязнение, вызванное строительными работами

Стальные поверхности следует накрывать во избежание загрязнения. Пятна извести и раствора можно удалить с помощью фосфорной кислоты. В конце процедуры чистки промыть поверхность большим количеством чистой деминерализованной воды. Частицы железа необходимо удалить, например, губкой. Частицы ржавчины могут привести к возникновению точечной коррозии.

#### ■ Чистка и уход

На улице достаточной является чистка дождевой водой. На участках с повышенной концентрацией хлоридов или оксидов серы очень важно очищать стальные поверхности от отложений. В замкнутых пространствах самые распространенные пятна – это отпечатки пальцев.

#### ■ Чистящие средства и аксессуары

При небольших загрязнениях достаточно протереть влажной тряпкой. Также допускается использование жидкости для мытья посуды или средства для мытья окон. Въевшуюся грязь можно удалить с помощью очищающего молочка. Однако оно не должно содержать абразивных добавок.

#### ■ Не использовать чистящий порошок и стальную вату!

Жирные загрязнения можно удалить с помощью чистящих средств на спиртовой основе. Для этого подойдет спирт, изопропанол или ацетон. Поверхность следует очистить до полного удаления грязи. После очистки поверхность следует промыть деминерализованной водой. При использовании специальных средств для чистки и ухода за сталью необходимо соблюдать инструкции производителя.

#### ■ Средства, не допускаемые к применению

Средства, содержащие хлориды и соляную кислоту  
Средства для чистки серебра  
Отбеливатели

Чистящие средства и аксессуары с абразивными веществами.

#### ■ Периоды между чистками

На территориях с повышенным риском коррозии или в случае загрязнения, вызванного дорожной солью и загрязненным воздухом, количество чисток в год должно составлять 3-4. На территориях с меньшим риском – 1-2 раза в год.

Чистку следует проводить до того, как скопилось большое количество грязи.

**Lea atentamente antes del montaje y guarde para su uso posterior**

**ALMACENAMIENTO Y ELIMINACIÓN**

- Almacene el producto en un ambiente limpio y seco. No sobrecargue durante almacenamiento.
- ▲ No tire el producto a la basura general. Los productos con este marcado deben ser eliminados de conformidad con la Directiva 2012/19 (RAEE) sobre residuos de aparatos eléctricos y electrónicos en puntos de recogida locales.



**INSTALACIÓN**

- Prepare los agujeros de montaje como se muestra en la Fig. -2- (si no los hay). Prepare una base de grava de 20 cm de espesor bajo la luminaria. El sustrato también servirá para el drenaje de agua.
- Instale la luminaria como se muestra en la Fig. -3- y -4- .
- No doble el cable por menos de 4x el diámetro del cable.
- El reemplazo de la lámpara debe ser fácil de realizar.
- Compruebe si hay piezas sueltas en la unidad que no estén incluidas en el manual de usuario. En caso de notar tales piezas, se prohíbe estrictamente proceder con la instalación y el uso de la lámpara.
- El material de fijación suministrado sólo puede utilizarse con una superficie de montaje adecuada. En caso de una superficie de montaje diferente, utilice fijaciones adecuadas para el tipo de superficie.
- Este producto sólo puede instalarse en una superficie estable, no inclinable y no inflamable.
- Destinado para uso externo

**CONEXIÓN ELÉCTRICA**

- ▲ La instalación, el montaje y los trabajos de conexión eléctrica sólo pueden ser realizados por un electricista experimentado.
- ▲ Siempre desconecte la alimentación principal antes de realizar cualquier trabajo.
- ▲ Sólo utilice las piezas suministradas o los accesorios dedicados.
- Realice la conexión como se muestra en la Fig. -1- (220-240 VAC)
- Conecte los cables de la lámpara negro o marrón, azul y amarillo-verde con los cables correspondientes en la instalación (220-240 VAC).
- Todas las conexiones deben estar debidamente selladas y protegidas contra la penetración de agua o suciedad.
- El corte de los cables o su incorrecta protección pueden ser causa del rechazo de una posible queja.
- ▲ **Compruebe que el producto funciona correctamente y está protegido.**
- ▲ **Este producto debe ser instalado de acuerdo a la Clase I (220-240 VAC) ⚡.**

**INSTRUCCIONES DE SEGURIDAD**

- ▲ Los trabajos de instalación y montaje y los trabajos de conexión eléctrica sólo pueden ser realizados por personal experto.
- ▲ Un cable dañado no puede ser reemplazado. Nunca utilice el producto con cable dañado. En caso de un cable dañado, debe reemplazar la luminaria completa.
- ▲ No mire directamente a la fuente de luz.
- ▲ No coloque el cable en el exterior sin una protección adicional (por ejemplo, una canaleta).
- ▲ No modifique el producto.
- ▲ Asegure una adecuada circulación de aire al producto: no lo cubra.
- ▲ Sólo utilice la lámpara con una pantalla de cristal intacta.
- ▲ En caso de un fallo, NO toque el producto y deje de utilizarlo. Desenchufe la unidad inmediatamente de la fuente de alimentación por medio del interruptor o el fusible externo. Se trata de un fallo cuando se produce un daño visual, parpadeos, humo u olor a quemado.
- ▲ No cuelgue ni fije ningún tipo de elementos adicionales al producto, en particular, piezas decorativas.
- ▲ El producto no debe exponerse a cargas mecánicas fuertes ni a la contaminación.

**CONSERVACIÓN Y LIMPIEZA**

- Esta fuente de luz no es reemplazable. Si es necesario reemplazar la fuente de luz, debe sustituir la luminaria completa.
- Antes de limpiar, desconecte la lámpara de la fuente de alimentación y deje que se enfríe.
- Limpie la lámpara periódicamente de suciedad, residuos u hojas.
- Los equipos de limpieza a alta presión pueden utilizarse en luminarias con un grado de protección superior a IP65.

**INSTRUCCIONES DE LIMPIEZA Y CONSERVACIÓN DE ACERO INOXIDABLE**

El acero inoxidable es resistente a la corrosión. La capa pasiva protege el acero y se renueva en caso de daño. Para preservar el buen aspecto de la superficie, limpie y conserve el acero adecuadamente.

■ **Tipos de acero inoxidable**

Acero 304: Buena resistencia a la corrosión con bajas concentraciones de cloro y sal. No resistente al agua salada ni atmósferas salinas.

Acero 316: Buena resistencia a la corrosión con concentraciones moderadas de cloro y sal. No resistente al agua salada.

■ **Limpieza básica**

La limpieza básica debe llevarse a cabo antes de la entrega del producto al cliente.

■ **Contaminación por trabajos de construcción**

Las superficies de acero deben cubrirse para evitar su contaminación. Las manchas de cal o mortero pueden eliminarse con ácido fosfórico. Después, enjuague la superficie con abundante agua limpia desmineralizada. Las partículas de hierro deben eliminarse con una esponja, por ejemplo. Las partículas de óxido pueden llevar a la corrosión puntual.

■ **Limpieza de conservación**

En el exterior, la lluvia será suficiente. En zonas con elevadas concentraciones de cloruros u óxidos de azufre, es muy importante eliminar los residuos de las superficies de acero. En cuartos cerrados, las manchas más comunes son las huellas dactilares.

■ **Productos y accesorios de limpieza**

Limpie las suciedades menores con un paño húmedo. También puede usar un detergente lavaplatos o para ventanas. Para suciedades resistentes, utilice una leche limpiadora sin aditivos abrasivos.

■ **¡No utilice polvos abrasivos ni lana de acero!**

Para eliminar la suciedad grasosa utilice productos de limpieza a base de alcohol, por ejemplo alcohol rectificado, isopropanol o la acetona. Limpie la superficie hasta eliminar toda la suciedad.

Después, enjuague la superficie con agua desmineralizada.

Si se utilizan productos de limpieza y conservación de acero especializados, siga las instrucciones del fabricante.

■ **Productos de limpieza que no deben utilizarse**

Productos con contenido de cloruros o ácido clorhídrico

Productos para limpieza de plata

Lejías

Productos y accesorios de limpieza con sustancias abrasivas.

■ **Intervalos de limpieza**

En zonas de riesgo de corrosión elevado o en caso de contaminación por sal en carreteras o aire contaminado, la limpieza debe llevarse a cabo 3-4 veces al año. En zonas de riesgo menor: 1-2 veces al año. Proceda con la limpieza antes de que se acumulen grandes cantidades de suciedad.




Läs anvisningen noga före montering och bevara den**LAGRING OCH BORTSKAFFANDE**

- Produkten måste förvaras i ren och torr miljö. Den får inte överbelastas under lagring.
- ⚠ Släng inte produkten i soporna. Produkter märkta med ovanstående symbol ska bortskaffas på lokala insamlingspunkter i enlighet med WEEE-direktivet (2012/19) om avfall från elektriska och elektroniska produkter.

**MONTERING**

- Förbered monteringshål enligt **-2-** om de inte finns ännu. Förbered grusunderlag med en tjocklek på 20 cm under ljusarmaturen. Detta underlag tjänar även som vattendränning.
- Montera armaturen enligt **-3-** a **-4-**.
- Böj inte ledningen till mindre än 4x ledningens diameter.
- Det måste vara enkelt att byta ut lampan.
- Kolla om det finns några lösa element i anordningen som inte finns med i bruksanvisningen. Om sådana element upptäcks är det absolut förbjudet att montera och använda lampan.
- Medföljande fastsättningsmaterial får användas endast på lämpligt monteringsunderlag. Om ett annat monteringsunderlag förekommer ska man använda fästanordningar som är lämpliga för detta underlag.
- Denna produkt får endast monteras på en stabil, ej lutande och obrännbar yta.
- Avsedd för extern användning

**ELEKTRISK ANSLUTNING**

- ⚠ Installation, montering och arbete med elektrisk anslutning kan utföras endast av en erfaren elektriker.
- ⚠ Stäng alltid av huvudenergiförsörjningen innan du utför något som helst arbete.
- ⚠ Använd bara medföljande delar eller dedikerade tillbehör.
- Utför anslutningen enligt **-1-** (220-240 VAC).
- Anslut svart eller brun ledning till blå och gulgrön till huvudströmkällan (220-240 VAC)
- Alla anslutningar måste ha lämplig försegling och skydd mot inträngande vatten och smuts.
- Skärning av ledningar och olämpligt skydd kan leda till att eventuell reklamation avslås.
- ⚠ **Kontrollera om produkten fungerar korrekt och är säkrad.**
- ⚠ **Produkten ska installeras enligt klass I (220-240 VAC)** 

**SÄKERHETSTIPS**

- ⚠ Installations- och monteringsarbeten samt arbeten med elektrisk ledning får endast utföras av yrkesmän.
- ⚠ Skadad ledning får inte bytas ut. Produkten får inte användas med skadad ledning. Då måste hela armaturen bytas ut.
- ⚠ Titta inte direkt på ljuskällan.
- ⚠ Ledningen får inte placeras utanför innan extra skydd i form av t.ex. ett ledningsrör.
- ⚠ Produkten får inte ändras.
- ⚠ Produkten måste ha luftcirkulation – täck den inte.
- ⚠ Lampan får endast användas när glashöljet är oskadat.
- ⚠ I händelse av felfunktion får man INTE röra produkten eller fortsätta att använda den. Koppla omedelbart anordningen från strömförsörjning med extern strömbrytare eller säkring. Funktionsfel förekommer då det finns en synlig skada, flimmer, det kommer rök från anordningen eller det luktar bränt.
- ⚠ Häng inte upp eller montera inte några extra element på produkten. Särskilt dekorativa element.
- ⚠ Anordningen får inte utsättas för stora mekaniska belastningar och föroreningar.

**UNDERHÅLL OCH RENGÖRING**

- Denna ljuskälla är inte utbytbar. Om ljuskällan behöver bytas ut ska hela armaturen bytas ut.
- Före rengöring koppla ur lampan från strömkällan och låt svalna.
- Smuts, avlagringar och löv ska avlägsnas från lampan regelbundet.
- För ljusarmaturer med skyddsnivå över IP65 får högtrycksspolare användas.

**RÅD OM RENGÖRING OCH UNDERHÅLL AV ÄDELSTÅL**

Rostfritt stål är korrosionsbeständigt. Det passiva skiktet skyddar stål och förnyas vid skador. För att behålla ytans goda utseende ska stål underhållas och rengöras på ett lämpligt sätt.

■ **Exempel på rostfria stål**

Stål 304 – god korrosionsbeständighet vid låga koncentrationer av klor och salter. Ej beständigt mot havsvatten och salthaltig atmosfär.

Stål 316 – god korrosionsbeständighet vid måttliga koncentrationer av klor och salter. Ej beständigt mot havsvatten.

■ **Grundläggande rengöring**

Grundläggande rengöring ska utföras innan produkten levereras till kunden

■ **Nedsmutsning orsakad av byggarbeten**

Stålytor bör täckas för att undvika nedsmutsning. Fläckar av kalk och murbruk kan avlägsnas med fosforsyra. Till sist ska ytan sköljas med riklig mängd avmineraliserat vatten. Järnpartiklar måste avlägsnas med hjälp av t.ex. svamp. Rostande partiklar kan orsaka punktkorrosion.

■ **Underhållsrengöring**

Utomhus är regnens effekt tillräcklig. I områden med förhöjda nivåer av klorider eller svaveloxider är det mycket viktigt att avlägsna avlagringar från stålytor. Inomhus utgör fingeravtryck den vanligaste nedsmutsningen.

■ **Rengöringsmedel och tillbehör**

För mindre föroreningar räcker det att torka av med en fuktig trasa. Man kan även använda diskmedel eller fönsterputs. Ihållande föroreningar kan avlägsnas med rengöringsmjölk. Den får dock inte innehålla några skrapande tillsatser.

■ **Använd inte skurpulver eller stålull!**

Feta fläckar kan avlägsnas med hjälp av alkoholbaserade rengöringsmedel. Sprit, isopropanol och aceton är lämpliga. Ytan ska rengöras till dess att all smuts är borta.

Efter rengöringen ska ytan sköljas med avmineraliserat vatten.

Vid användning av särskilda rengöringsmedel ska man följa tillverkarens anvisningar.

■ **Medel som inte skall användas**

Medel som innehåller klorider och saltsyra

Silverrengöringsmedel

Blekmedel

Medel och tillbehör för rengöring som innehåller skrapande ämnen.

■ **Tidsintervall mellan rengöring**

I områden med ökad risk för korrosion eller vid föroreningar orsakade av vägsalt och förorenad luft bör rengöring utföras 3-4 gånger om året. I mindre utsatta områden 1-2 gånger om året.

Rengöring ska utföras innan stora mängder smuts ackumuleras.


**Leggere attentamente prima del montaggio e conservare****STOCCAGGIO E SMALTIMENTO**

- Conservare il prodotto in un luogo pulito e asciutto. Evitare di sovraccaricarlo durante lo stoccaggio.
- ⚠ Non gettare il prodotto nel cestino. I prodotti contrassegnati con il simbolo riportato sopra devono essere smaltiti in conformità alla Direttiva (WEEE, 2012/19) sullo smaltimento dei rifiuti elettrici ed elettronici presso i centri locali di raccolta.

**INSTALLAZIONE**

- Preparare i fori di montaggio, se non ancora presenti, come mostrato in **-2-** ... Preparare uno strato di ghiaia spesso 20 cm sotto l'apparecchio di illuminazione. Questo strato serve anche per drenare l'acqua.
- Installare l'apparecchio, come mostrato in **-3-** E **-4-** .
- Non piegare il cavo per un raggio inferiore di 4x il suo diametro.
- La sostituzione della lampada deve essere facile da eseguire.
- Controllare che non vi siano elementi sfusi all'interno del dispositivo, non descritti nelle istruzioni d'uso. Se tali elementi vengono notati, è severamente vietato installare e utilizzare la lampada.
- Il materiale di fissaggio fornito in dotazione può essere utilizzato solo in presenza di una superficie di montaggio adeguata. Per il montaggio su una superficie diversa utilizzare elementi di fissaggio idonei.
- Questo prodotto può essere montato solo su una superficie stabile, non ribaltabile e non infiammabile.
- Destinato all'uso esterno

**COLLEGAMENTO ELETTRICO**

- ⚠ L'installazione, il montaggio e le operazioni sul collegamento elettrico possono essere eseguiti solo da un elettricista esperto.
- ⚠ Interrompere sempre l'alimentazione prima di effettuare qualsiasi operazione.
- ⚠ Utilizzare solo le parti in dotazione o gli accessori specifici.
- Effettuare il collegamento come mostrato in **-1-** (220-240 VAC).
- Collegare il cavo nero o marrone e quello blu e giallo-verde alla fonte di alimentazione generale (220-240 VAC).
- Tutti i collegamenti devono essere adeguatamente sigillati e protetti da infiltrazioni d'acqua e sporcizia.
- Il taglio dei cavi e il loro errato isolamento possono portare al respingimento di eventuali reclami.
- ⚠ **Verificare che il prodotto funzioni correttamente e che sia messo in sicurezza.**
- ⚠ **Questo prodotto deve essere installato in conformità alla Classe I (220-240 VAC)** 

**ISTRUZIONI DI SICUREZZA**

- ⚠ L'installazione, il montaggio e le operazioni sul collegamento elettrico possono essere eseguiti solo da un professionista.
- ⚠ Un cavo danneggiato non può essere sostituito. Questo prodotto non può essere utilizzato con un cavo danneggiato. In questo caso è necessario sostituire l'intero apparecchio.
- ⚠ Non guardare direttamente la sorgente luminosa.
- ⚠ Il cavo non può essere posizionato all'esterno senza essere ulteriormente protetto ad esempio tramite un condotto elettrico.
- ⚠ Questo prodotto non può essere modificato.
- ⚠ È necessario garantire al prodotto un'adeguata ventilazione - non coprirlo.
- ⚠ La lampada può essere utilizzata solo se la protezione in vetro è integra.
- ⚠ Nel caso di avaria NON toccare né utilizzare più il prodotto. Scollegare immediatamente il dispositivo dalla corrente elettrica con l'interruttore esterno o tramite il fusibile. Un'avaria si verifica quando si presentano i guasti ottici, lo sfarfallamento, la fuoriuscita di fumo dal dispositivo o l'odore di bruciato.
- ⚠ Non appendere o fissare altri elementi sul prodotto, soprattutto quelli decorativi.
- ⚠ Il dispositivo non può essere esposto a forti sollecitazioni meccaniche e contaminazioni.

**MANUTENZIONE E PULIZIA**

- Questa sorgente luminosa non è sostituibile. Se la sorgente luminosa deve essere sostituita, è necessario sostituire tutto l'apparecchio.
- Prima di procedere con la pulizia, scollegare la lampada dalla corrente elettrica e lasciarla raffreddare.
- Pulire regolarmente la lampada dalla sporcizia, dalle incrostazioni e dalle foglie.
- È possibile utilizzare le pulitrici ad alta pressione per gli apparecchi d'illuminazione con grado di protezione superiore all'IP65.

**ISTRUZIONI DI PULIZIA E MANUTENZIONE DELL'ACCIAIO INOSSIDABILE PREGIATO**

L'acciaio inossidabile è molto resistente alla corrosione. Lo strato passivo protegge l'acciaio e nel caso di danni si rigenera. Per mantenere un bell'aspetto della superficie l'acciaio deve essere adeguatamente curato e pulito.

**■ Esempi di acciaio inossidabile**

Acciaio 304 - buona resistenza alla corrosione con basse concentrazioni di cloro e sale. Non è resistente all'acqua marina e all'atmosfera salata.

Acciaio 316 - buona resistenza alla corrosione con moderate concentrazioni di cloro e sale. Non è resistente all'acqua marina.

**■ Pulizia di base**

La pulizia di base dovrebbe essere eseguita prima della consegna del prodotto al cliente.

**■ Sporcizia causata da lavori edili**

Le superfici in acciaio devono essere coperte per proteggerle dalla sporcizia. Le macchie di calce e malta possono essere rimosse con acido fosforico. Infine, sciacquare abbondantemente la superficie con acqua pulita e demineralizzata. Le particelle di ferro devono essere rimosse ad es. con una spugna. Le particelle che si stanno arrugginando possono portare al fenomeno di corrosione localizzata.

**■ Pulizia di manutenzione**

Per la superficie esterna è sufficiente la pioggia. È molto importante pulire le superfici in acciaio dalle incrostazioni nelle aree con concentrazioni più elevate di cloruri o di ossidi di zolfo. Negli ambienti chiusi le macchie più frequenti sono le impronte digitali.

**■ Detergenti e accessori per la pulizia**

Per lo sporco leggero è sufficiente passare un panno umido. È possibile utilizzare anche un detersivo per piatti o vetri. Lo sporco ostinato può essere rimosso con un detergente in crema, ma deve essere privo di additivi abrasivi.

**■ Non usare la polvere abrasiva o lana d'acciaio!**

Lo sporco grasso può essere rimosso con detergenti a base alcolica. A questo scopo si possono utilizzare l'alcol, l'isopropanolo o l'acetone. Pulire la superficie per eliminare qualsiasi traccia di sporco.

Al termine della pulizia sciacquare la superficie con acqua demineralizzata.

Se si utilizzano i prodotti specifici per la pulizia e la cura dell'acciaio, è necessario seguire le istruzioni del produttore.

**■ Prodotti da non utilizzare:**

Prodotti contenenti cloruri e acido cloridrico;  
Detergenti per argento;  
Candeggina;  
Detergenti e accessori per la pulizia con sostanze abrasive.

**■ Intervalli di pulizia**

Nelle aree a più alto rischio di corrosione o in presenza di contaminazioni dovute al sale per disgelo stradale e all'inquinamento atmosferico gli interventi di pulizia devono essere eseguiti 3-4 volte all'anno. Nelle aree meno a rischio, 1-2 all'anno.

Effettuare la pulizia prima che si accumuli un'elevata quantità di sporco.



**قراها بعناية قبل التجميع واحتفظها لوقت لاحق**

**التخزين والتخلص**

- ▲ يجب تخزين المنتج في بيئة نظيفة وجافة. لا يجوز زيادة تحميله أثناء التخزين.
- ▲ لا ترم المنتج في سلة المهملات. يجب التخلص من المنتجات المميزة بالرمز أعلاه وفقاً لتوجيه النفايات الكهربائية والأجهزة الإلكترونية (اختصاراً WEEE، 19/2012) بشأن المعدات الكهربائية والإلكترونية في نقاط التجميع المحلية.

**التركيب**

- ▲ جهاز فتحات التجميع كما هو موضح في إن لم تكن موجودة أصلاً. جهز أرضية من الحصى بسبك 20 سم تحت وحدة الإضاءة. من شأن هذه الأرضية أيضاً تصريف المياه. -2-
- ▲ قم بتركيب وحدة الإضاءة وفقاً لـ -3- -4-
- ▲ لا تقم بثني السلك بما يقل عن 4 أضعاف لقطره.
- ▲ عملية استبدال المصباح يجب أن تكون سهلة.
- ▲ تحقق داخل الجهاز من عدم وجود عناصر غير مثبتة لا تكون مضمونة في دليل المستخدم. في حالة ملاحظة هذه العناصر، يُمنع منعاً باتاً تثبيت المصباح واستخدامه.
- ▲ ايجوز استخدام مادة التثبيت المرفقة إلا إذا تم توفير أرضية مناسبة للتجميع. وفي حالة وجود أرضية تجميع أخرى، ينبغي استخدام أدوات تثبيت تتناسب مع تلك الأرضية.
- ▲ لا يجوز تثبيت هذا المنتج إلا في أرضية مستقرة وغير قابلة للميلان وغير قابلة للاشتعال.
- ▲ الخارجي لا يستخدم خصصاً

**توصيل الكهربائي**

- ▲ لا يجوز تركيب التوصيلات الكهربائية وتجميعها والعمل بها إلا من قبل كهربائي محترف.
- ▲ قبل القيام بأي عمل قم دائماً بإيقاف تشغيل مصدر الطاقة الرئيسي.
- ▲ لا تستخدم إلا أجزاء الملحق المضمنة أو المخصصة.
- ▲ قم بإجراء التوصيل بشكل -1- (فولت 220-240)
- ▲ جهز تزويد الطاقة. استخدم فقط مصدر طاقة مناسب بجهد خرج ثابت: 12 أو 24 فولت/تيار مستمر.
- ▲ قم بتوصيل السلك الأسود أو البني بالسلك الأزرق والأصفر-الأزرق بمصدر الطاقة الرئيسي. (فولت 220-240)
- ▲ لا تستخدم في المناسبات سلك الأضواء والأضواء الأزرق البني أو الأسود المصباح أسلاك توصيل قم
- ▲ قد يؤدي قطع الكابلات وحمايتها بشكل غير لائق إلى رفض شكوى الزبون.
- ▲ قم بتوصيل القطب الموجب والسالب بقطبي المصباح المناسبين.
- ▲ تأكد من أن المنتج يعمل بشكل صحيح وأنه مؤمن.
- ▲ مترددت يار فولت (فولت 220-240) ⚡

**تعليمات السلامة**

- ▲ لا يجوز تنفيذ أعمال التركيب والتجميع وكذلك العمل على الوصلة الكهربائية إلا من قبل شخص متخصص.
- ▲ لا يجوز استبدال السلك التالف. لا يجوز استخدام المنتج مع سلك تالف. في هذه الحالة يجب استبدال وحدة الإضاءة بالكامل.
- ▲ لا تنظر مباشرة في مصدر الضوء.
- ▲ لا يجوز وضع السلك في الخارج بدون حماية إضافية مثل أنبوب/قناة كهربائية.
- ▲ لا يجوز إجراء تعديلات على المنتج.
- ▲ يجب تزويد المنتج بدورة هواء - لا تقم بتغطيته.
- ▲ لا يجوز استخدام المصباح إلا إذا كان الغطاء الزجاجي سليماً.
- ▲ في حالة حدوث عطل، يُمنع ملامسة المنتج ومواصلة استخدامه. ويجب فصل الجهاز فوراً عن مصدر الطاقة باستخدام مفتاح خارجي أو فاصلة. العطل يحدث عندما يكون هناك تلف مرئي أو مبيض أو يصدر الجهاز دخاناً أو تنبعث منه رائحة حرق.
- ▲ يُمنع تعليق المنتج أو إرفاق أي عناصر إضافية به، وخاصة عناصر الديكور.
- ▲ يُمنع تعريض الجهاز لضغط ميكانيكي أو تلوث شديد.

**الصيانة والتنظيف**

- ▲ مصدر الضوء هذا غير قابل للاستبدال. وفي حالة وجود حاجة لاستبدال مصدر الضوء، يجب استبدال المصباح بالكامل.
- ▲ قبل التنظيف افصل المصباح عن مصدر الطاقة واتركه يبرد.
- ▲ يجب تنظيف المصباح بانتظام من الأوساخ والرواسب وأوراق النباتات.
- ▲ في حالة وحدات الإضاءة بدرجة الحماية فوق IP65 يُسمح باستخدام غسالات الضغط العالي.

**تعليمات التنظيف والعناية بالفولاذ المقاوم للصدأ**

- ▲ فولاذ المقاوم للصدأ مقاوم للتآكل. الطبقة الخاملة تحمي الفولاذ وتجدد نفسها في حالة التلف. من أجل الحفاظ على المظهر الجيد للسطح، يجب العناية بالفولاذ وتنظيفه بشكل صحيح.
- ▲ أمثلة من الفولاذ المقاوم للصدأ
- ▲ فولاذ 304 - مقاومة جيدة للتآكل مع تركيز منخفض من الكلور والملح. لا تقاوم مياه البحر والجزء المالح
- ▲ فولاذ 316 - مقاومة جيدة للتآكل بتركيزات معتدلة من الكلور والملح. لا تقاوم مياه البحر.

**التنظيف الأساسي**

يجب أن يتم التنظيف الأساسي قبل تسليم المنتج للزبون.

**الأوساخ الناتجة عن أعمال البناء**

يجب تغطية الأسطح الفولاذية لتجنب الاتساخ. يمكن إزالة بقع من الجير والملاط أو المونة باستخدام حمض الفوسفوريك. وبعد إتمام العملية يجب شطف السطح بكمية وافرة من الماء النظيف منزوع المعادن. يجب إزالة جزيئات الحديد باستخدام إسفنجة على سبيل المثال. وقد تؤدي جزيئات الصدا إلى تآكل محلي.

**التنظيف عند الصيانة**

في الخارج، سقوط المطر كثيف. وفي المناطق التي يزيد فيها تركيز الكلوريدات أو أكاسيد الكبريت، من المهم جداً تنظيف الأسطح الفولاذية من الرواسب. أما داخل الغرف والفاعات فتكون بصمات الأصابع هي أكثر البقع شيوعاً.

**مواد التنظيف ومستلزماتها**

يمكن إزالة الأوساخ الدهنية باستخدام المنظفات التي تحتوي على الكحول، ومنها السبيرتو أو الأيزوبروبانول أو الأسيتون مناسبة لهذا الغرض. يجب تنظيف السطح حتى إزالة كل الأوساخ.

**العوامل التي لا ينبغي استخدامها**

**منظفات الفضة**

**مبيضات**

**عوامل التنظيف المحتوية على مواد كاشطة وملحقاتها**

**الفترات الفاصلة بين التنظيف**

في المناطق التي تزداد فيها مخاطر التآكل، أو في حالة التلوث الناجم عن ملح الطريق أو الهواء الملوث، يجب أن يتراوح عدد عمليات التنظيف في السنة من 3 إلى 4، أما في المناطق الأقل تهديداً فمرة واحدة أو مرتين في السنة.

يجب أن يتم التنظيف قبل تراكم كميات كبيرة من الأوساخ.